



[russteelcom.ru](http://russteelcom.ru)

# ***СПРАВОЧНИК МЕТАЛЛОПРОКАТА***

## СОДЕРЖАНИЕ

1. Сортовой и фасонный прокат .....	3 стр.
2. Арматура .....	5 стр.
3. Круг.....	10 стр.
4. Швеллер.....	14 стр.
5. Балка .....	16 стр.
6. Угол .....	19 стр.
7. Квадрат .....	22 стр.
8. Лист горячекатаный .....	26 стр.
9. Лист холоднокатаный .....	33 стр.
10.Шестигранник .....	35 стр.
11.Труба водогазопроводная (ВГП) .....	37 стр.
12.Труба электросварная (э/св) .....	39 стр.
13.Труба квадратная .....	50 стр.
14.Труба прямоугольная .....	54 стр.

## **Прокат сортовой и фасонный из стали углеродистой обыкновенного качества. ГОСТ 535-88**

Горячекатаный сортовой и фасонный прокат общего и специального назначения из стали углеродистой обыкновенного качества.

Прокат изготавливают из стали марок Ст0, Ст3кп, Ст3пс, Ст4кп, Ст4пс, Ст4сп, Ст5пс, Ст5сп, Ст6пс, Ст6сп по ГОСТ 380.

Химический состав стали должен соответствовать ГОСТ 380. При обеспечении механических свойств, установленных для проката из стали Ст3кп, Ст3пс и Ст3сп, допускается снижение нижнего предела массовой доли марганца в стали до 0,25%, а отклонение от нижнего предела массовой доли углерода не является браковочным признаком.

Профили СВП для крепи горных выработок по ГОСТ 18662 изготавливают из стали марок Ст3пс и Ст6сп.

По требованию потребителя массовая доля серы в стали всех марок, кроме марки Ст0, должна быть не более 0,040%, фосфора - не более 0,030%.

В зависимости от нормируемых показателей прокат подразделяют на категории: 1, 2, 3, 4, 5. Для обозначения категории к обозначению марки стали добавляют номер категории, например, Ст3пс1, Ст3пс5, Ст5сп2, Ст4сп3.

### **В зависимости от назначения прокат делят на группы:**

- I - для применения без обработки поверхности;
- II - для холодной механической обработки резанием;
- III - для горячей обработки давлением.

Группу, если она не указана в заказе, устанавливает изготовитель.

Фасонный прокат изготавливают только группы I.

### **По форме, размерам и предельным отклонениям прокат должен соответствовать требованиям:**

- ГОСТ 2590 - для круглого;
- ГОСТ 2591 - для квадратного;
- ГОСТ 103 - для полосового;
- ГОСТ 2879 - для шестигранного;
- ГОСТ 8509 - для углового равнополочного;
- ГОСТ 8510 - для углового неравнополочного;
- ГОСТ 8239 - для балок двутавровых;
- ГОСТ 8240 - для швеллеров;
- ГОСТ 19425 - для балок и швеллеров специального назначения;
- ГОСТ 19240 - для рельсов наземных и подвесных путей;
- ГОСТ 18662 - для профилей горячекатаных СВП крепи горных выработок;
- ГОСТ 17152 - для профилей ножей землеройных машин;
- ГОСТ 21026 - для швеллеров с отогнутой полкой для вагонеток;
- ГОСТ 26020 - для двутавров с параллельными гранями полок.

### **Прокат разделяют на сортовой и фасонный.**

**К сортовому относят прокат**, у которого касательная к любой точке контура поперечного сечения данное сечение не пересекает (**прокат круглый, квадратный, шестигранный, полосовой**).

**К фасонному относят прокат**, у которого касательная хотя бы к одной точке контура поперечного сечения данное сечение пересекает (**балка, швеллер, уголок и профили специального назначения**).

### **Примеры:**

Прокат горячекатаный круглый диаметром 30 мм обычной точности прокатки (В), II класса кривизны, по ГОСТ 2590-88, марки Ст5пс, категории 1, группы II:

- Круг 30-В-II ГОСТ 2590-88  
Ст5пс I-II ГОСТ 535-88

Уголок горячекатаный равнополочный размером 50x50x3 мм высокой точности прокатки (А) по ГОСТ 8509-93, марки Ст3сп, категории 2:

- Уголок 50x50x3-А ГОСТ 8509-93  
Ст3сп2 ГОСТ 535-88

Двутавр горячекатаный номер 30 по ГОСТ 8239-89, повышенной точности (Б), стали марки Ст3пс, категории 4:

- Двутавр 30-Б ГОСТ 8239-89  
Ст3пс 4 ГОСТ 535-88

Рельс тавровый по ГОСТ 19240-73, стали марки Ст5сп, категории 1:

- Рельс тавровый ГОСТ 19240-73  
Ст5сп1 ГОСТ 535-88

Двутавр с параллельными гранями полок, номер 40Б по ГОСТ 26020-83, стали марки Ст3сп, категории 5:

- Двутавр 40-Б-II ГОСТ 26020-83  
Ст3сп5 ГОСТ 535-88

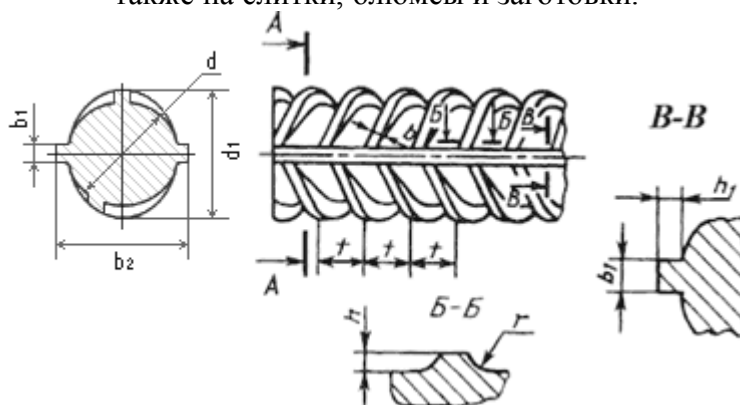
Прокат горячекатаный угловой равнополочный размером 45x45x3 мм, высокой точности прокатки (А) по ГОСТ 8509-93, марки Ст3сп, категории 4, с гарантией свариваемости (св):

- Уголок 45x45x3-А ГОСТ 8509-93  
Ст3сп4-св ГОСТ 535-88

## Сталь горячекатаная для армирования ЖБК

Настоящий стандарт распространяется на горячекатаную круглую сталь гладкого и периодического профиля, предназначенную для армирования обычных и предварительно напряженных железобетонных конструкций (арматурная сталь).

В части норм химического состава низколегированных сталей стандарт распространяется также на слитки, блюмсы и заготовки.



### **Арматурная сталь периодического профиля**

Стержни с равномерно расположенными на их поверхности под углом к продольной оси стержня поперечными выступами (рифлением) для улучшения сцепления с бетоном.



### **Арматурная сталь гладкая**

Круглые стержни с гладкой поверхностью, не имеющей рифления для улучшения сцепления с бетоном.



### **Класс прочности**

Установленное стандартом нормируемое значение физического или условного предела текучести стали.

### **Угол наклона поперечных выступов**

Угол между поперечными выступами (рифлением) и продольной осью стержня.

### **Шаг поперечных выступов**

Расстояние между центрами двух последовательных поперечных выступов, измеренное параллельно продольной оси стержня.

### **Высота поперечных выступов**

Расстояние от наивысшей точки поперечного выступа до поверхности сердцевины стержня периодического профиля, измеренное под прямым углом к продольной оси стержня.

### **Номинальный диаметр арматурной стали периодического профиля (номер профиля)**

Диаметр равновеликого по площади поперечного сечения круглого гладкого стержня.

### **Номинальная площадь поперечного сечения**

Площадь поперечного сечения, эквивалентная площади поперечного сечения круглого гладкого стержня того же номинального диаметра.

### **Параметры стержневой арматуры (ГОСТ 5781-82)**

<i>Номер профиля (номинальный диаметр стержня), мм</i>	<i>Масса 1 м профиля, кг</i>	<i>Количество метров в 1 тн</i>	<i>Площадь поперечного сечения, см<sup>2</sup></i>
6	0,222	4504,50	0,283
8	0,395	2531,65	0,503
10	0,617	1620,75	0,785
12	0,888	1126,13	1,131
14	1,210	826,45	1,540
16	1,580	632,91	2,010
18	2,000	500,00	2,540
20	2,470	404,86	3,140
22	2,980	335,57	3,800
25	3,850	259,74	4,910
28	4,830	207,04	6,160
32	6,310	158,48	8,040
36	7,990	125,16	10,180
40	9,870	101,32	12,570
45	12,480	80,13	15,000
50	15,410	64,89	19,630
55	18,650	53,62	23,760
60	22,190	45,07	28,270
70	30,210	33,10	38,480
80	39,460	25,34	50,270

### **ГОСТ 10884-81**

Термомеханические и термически упрочненные стальные стержни периодического профиля диаметром 6-40 мм, предназначены для строительства ответственных железобетонных конструкций.

По этому стандарту арматура в зависимости от механических свойств подразделяются на классы: Ах-III, Ат-IV, Ат-V, Ат-VI, Ат-VII, Ат-VIII.

Арматуру по этому стандарту изготавливают из стали следующих марок:

<i>Класс арматурной стали</i>	<i>Марка стали</i>
Ат-III	Ст5 (Ст5сп, Ст5пс)
Ат-IV, Ат-IVС, Ат-IVК	20ГС; 25Г2С; 35ГС; 28С; 10ГС2; 08Г2С; 25С2Р;
Ат-V (К и СК)	20ГС; 20ГС2; 08Г2С; 10ГС2; 28С; 25Г2С; 35ГС; 25С2Р; 20ХГС2;
Ат-VII	30ХС2

## ГОСТ 5781-82

В зависимости от механических свойств арматурную сталь подразделяют на классы А-I (А240), А-II (А300), А-III (А400), А-IV (А600), А-V (А800), А-VI (А1000).

Арматурную сталь изготавливают в стержнях или мотках. Арматурную сталь класса А-I (А240) изготавливают гладкой, классов А-II (А300), А-III (А400), А-IV (А600), А-V (А800), А-VI (А1000) - периодического профиля. По требованию потребителя сталь классов А-II (А300), А-III (А400), А-IV (А600), А-V (А800) - изготавливают гладкой.

Арматурная сталь периодического профиля представляет собой круглые профили с двумя продольными ребрами и поперечными выступами, идущими по трехзаходной винтовой линии. Для профилей диаметром 6 мм допускаются выступы, идущие по однозаходной винтовой линии, диаметром 8 мм - по двухзаходной винтовой линии.

Арматурная сталь класса А-II (А300), изготовленная в обычном исполнении, и специального назначения Ас-II (Ас300), должна иметь выступы, идущие по винтовым линиям с одинаковым заходом на обеих сторонах профиля.

Сталь класса А-III (А400) и классов А-IV (А600), А-V (А800), А-VI (А1000) должна иметь выступы по винтовым линиям, имеющим с одной стороны профиля правый, а с другой - левый заходы.

Относительные смещения винтовых выступов по сторонам профиля, разделяемых продольными ребрами, не нормируют.

Арматурную сталь классов А-I (А240) и А-II (А300) диаметром до 12 мм и класса А-III (А400) диаметром до 10 мм включ. изготавливают в мотках или стержнях, больших диаметров - в стержнях. Арматурную сталь классов А-IV (А600), А-V (А800) и А-VI (А1000) всех размеров изготавливают в стержнях, диаметром 6 и 8 мм - по согласованию изготовителя с потребителем в мотках.

Арматурную сталь изготавливают из углеродистой и низколегированной стали марок, указанных в таблице. Для стержней класса А-IV (А600) марки стали устанавливают по согласованию изготовителя с потребителем.

Марки стали, применяемые для изготовления арматуры разных классов (ГОСТ 5781-82)

<i>Класс арматурной стали</i>	<i>Диаметр профиля, мм</i>	<i>Марка стали</i>
А-I (А240)	6-40	Ст3кп, Ст3пс, Ст3сп
А-II (А300)	10-40 40-80	Ст5сп, Ст5пс 18Г2С
Ас-II (Ас300)	10-32 (36-40)	10ГТ
А-III (А400)	6-40 6-22	35ГС, 25Г2С 32Г2Рпс
А-IV (А600)	10-18 (6-8) 10-32 (36-40)	80С 20ХГ2Ц
А-V (А800)	(6-8) 10-32 (36-40)	23Х2Г2Т
А-VI (А1000)	10-22	22Х2Г2АЮ, 22Х2Г2Р,

**Примечания:**

Допускается изготовление арматурной стали класса А-V (А800) из стали марок 22Х2Г2АЮ, 22Х2Г2Р и 20Х2Г2СР. Размеры, указанные в скобках, изготавливают по согласованию изготовителя с потребителем.

Западно-Сибирским металлургическим комбинатов выпускается термомеханически упрочненная арматурная сталь классов А400С и А500С по ТУ 14-1-5254-94. Низкое содержание углерода наряду с термомеханической обработкой арматурной стали в потоке проката обеспечивает ее улучшенную свариваемость и пластичность, повышенную вязкость и долговечность. Эта арматурная сталь по своим свойства отвечает требованиям международного стандартов.

Госстрой России рекомендует применение арматурной стали А400С и А500С в железобетонных конструкциях наряду и взамен арматурной стали классов А-III марок 25Г2С и 35ГС (ГОСТ 5781-82) и Ат-IIIС (ГОСТ 10884-81) тех же диаметров. Термотехнические и термически упрочненные стальные стержни периодического профиля диаметром 6-40 мм, предназначены для строительства ответственных железобетонных конструкций (ГОСТ 10884-81).

**Сталь арматурная термомеханически упрочненная для ЖБК. ГОСТ 10884-94**

Арматурную сталь подразделяют на классы в зависимости: от механических свойств - класса прочности (установленного стандартом нормируемого значения условного или физического предела текучести в ньютонах на квадратный миллиметр);

от эксплуатационных характеристик - на свариваемую (индекс С), стойкую против коррозионного растрескивания (индекс К).

Арматурную сталь изготавливают классов Ат400С, Ат500С, Ат600, Ат600С, Ат600К, Ат800, Ат800К, Ат1000, Ат1000К и Ат1200. По согласованию изготовителя с потребителем арматурную сталь класса прочности Ат800 и выше допускается изготавливать гладкой.

**Маркировка:**

При отсутствии прокатной маркировки концы стержней или связки арматурной стали соответствующего класса должны быть окрашены несмываемой краской следующих цветов:

- Ат400С - белой;
- Ат500С - белой и синей;
- Ат600 - желтой;
- Ат600С - желтой и белой;
- Ат600К - желтой и красной;
- Ат800 - зеленой;
- Ат800К - зеленой и красной;
- Ат1000 - синей;
- Ат1000К - синей и красной;
- Ат1200 - черной.

**Рекомендуемые марки углеродистой и низколегированной стали для изготовления арматурной стали соответствующих классов.**

<i>Класс арматурной стали</i>	<i>Марка стали</i>
-------------------------------	--------------------



Ат400С	Ст3сп, Ст3пс
Ат500С	Ст5сп, Ст5пс
Ат600	20ГС
Ат600С	25Г2С, 35ГС, 28С, 27ГС
Ат600К	10ГС2, 08Г2С, 25С2Р
Ат800	20ГС, 20ГС2, 08Г2С, 10ГС2, 28С, 25Г2С, 22С, 35ГС, 25С2Р, 20ГС2
Ат800К	35ГС, 25С2Р
Ат1000	20ГС, 20ГС2, 25С2Р
Ат1000К	20ХГС2
Ат1200	30ХС2

**Арматура стальная стержневая и катанка относится к разряду сортового проката.**

**Изготавливаются согласно техническим условиям:**

арматура стальная стержневая - по ГОСТ 5781-82 .;

катанка - по ГОСТ 535-88 .

Арматура по характеру профиля подразделяется на гладкую - кл АI и рифленую (периодический профиль для армирования) - кл АII, АIII, АIV, AV, AVI.

Сортамент данных видов продукции соответствует:

арматура - ГОСТ 5781-82 ;

катанка - ГОСТ 30136-95 и ТУ 14-15-212-89.

Химический состав марок стали, используемый для изготовления данных видов продукции соответствует:

арматура - в зависимости от класса:

АI - Ст3кп(пс, сп) ;

АII - Ст5сп(пс) , 18Г2С;

АIII - 35ГС, 25Г2С, А500С, А400С, 32Г2РПС.

катанка - ГОСТ 380-94 (Ст0 - Ст3 всех степеней раскисления).

## Круг стальной - прокат стальной горячекатаный круглый (ГОСТ 2590-88)

Стандарт распространяется на стальной горячекатаный прокат круглого сечения диаметром от 5 до 270 мм включительно.

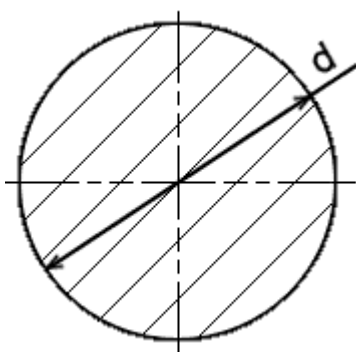
Круг стальной диаметром более 270 мм изготавливается по согласованию с потребителем.

По прочности стальной круг подразделяют:

А - высокой точности;

Б - повышенной точности;

В - обычной точности.



Диаметр круга, предельные отклонения по нему, площадь поперечного сечения и масса 1 м длины должны соответствовать данным таблицы.

Диаметр, мм	Предельные отклонения, мм, при точности прокатки			Площадь поперечного сечения, мм <sup>2</sup>	Масса 1м, кг	Метров в тонне
	А	Б	В			
Мотки						
5,0	+0,1	+0,1	+0,3	19,63	0,154	6487,8
5,5	-0,2	-0,5	-0,5	23,76	0,187	5361,9
6,0				28,27	0,222	4505,4
6,3				31,17	0,245	4086,6
6,5				33,18	0,260	3839,0
7,0				38,48	0,302	3310,1
8,0				50,27	0,395	2534,3
9,0				63,62	0,499	2002,4
Прутки						
10,0	+0,1	+0,1	+0,3	78,54	0,617	1622,0
11,0	-0,3	-0,5	-0,5	95,03	0,746	1340,5
12,0				113,10	0,888	1126,4
13,0				132,73	1,042	959,7
14,0				153,94	1,208	827,5
15,0				176,71	1,387	720,9
16,0				201,06	1,578	633,6
17,0				226,98	1,782	561,2

18,0				254,47	1,998	500,6
19,0				283,53	2,226	449,3
20,0	+0,1	+0,2	+0,4	314,16	2,466	405,5
21,0	-0,4	-0,5	-0,5	346,36	2,719	367,8
22,0				380,13	2,984	335,1
23,0				415,48	3,261	306,6
24,0				452,39	3,551	281,6
25,0				490,87	3,853	259,5
26,0	+0,1	+0,2	+0,3	530,93	4,168	239,9
27,0	-0,4	-0,7	-0,7	572,56	4,495	222,5
28,0				615,75	4,834	206,9
29,0	+0,1			660,52	5,185	192,9
30,0	-0,5			706,89	5,549	180,2
31,0			+0,4	754,77	5,925	168,8
32,0			-0,7	804,25	6,313	158,4
33,0				855,30	6,714	148,9
34,0				907,92	7,127	140,3
35,0				962,11	7,553	132,4
36,0				1017,88	7,990	125,2
37,0				1075,21	8,440	118,5
38,0				1134,11	8,903	112,3
39,0				1194,96	9,378	106,6
40,0				1256,64	9,865	101,4
41,0				1320,25	10,364	96,5
42,0				1385,44	10,876	91,9
43,0				1452,20	11,400	87,7
44,0				1520,53	11,936	83,8
45,0				1590,43	12,485	80,1
46,0				1661,90	13,046	76,7
47,0				1734,90	13,619	73,4
48,0				1809,56	14,205	70,4
50,0	+0,1	+0,2	+0,4	1963,50	15,413	64,9
52,0	-0,7	-1,0	-1,0	2123,72	16,671	60,0
53,0				2206,18	17,319	57,7
54,0				2290,22	17,978	55,6
55,0				2375,83	18,650	53,6
56,0				2463,01	19,335	51,7
58,0				2642,08	20,740	48,2
60,0	+0,1	+0,3	+0,5	2827,43	22,195	45,1
62,0	-0,9	-1,1	-1,1	3019,07	23,700	42,2
63,0				3117,25	24,470	40,9
65,0				3318,31	26,049	38,4
67,0				3525,65	27,676	36,1
68,0				3631,68	28,509	35,1
70,0				3848,45	30,210	33,1
72,0				4071,50	31,961	31,3
75,0				4417,86	34,680	28,8
78,0				4778,36	37,510	26,7
80,0	+0,3	+0,3	+0,5	5026,55	39,458	25,3
82,0	-1,1	-1,3	-1,3	5281,02	41,456	24,1
85,0				5674,50	44,545	22,4
87,0				5944,68	46,666	21,4
90,0				6361,73	49,940	20,0

92,0				6647,61	52,184	19,2
95,0				7088,22	55,643	18,0
97,0				7389,81	58,010	17,2
100,0	-	+0,4	+0,6	7853,98	61,654	16,2
105,0		-1,7	-1,7	8659,01	67,973	14,7
110,0				9503,32	74,601	13,4
115,0				10386,89	81,537	12,3
120,0	-	+0,6	+0,8	11309,73	88,781	11,3
125,0		-2,0	-2,0	12271,85	96,334	10,4
130,0				13273,23	104,195	9,6
135,0				14313,88	112,364	8,9
140,0				15393,80	120,841	8,3
145,0				16513,00	129,627	7,7
150,0				17671,46	138,721	7,2
155,0				18869,19	148,123	6,8
160,0	-	-	+0,9	20106,19	157,834	6,3
165,0			-2,5	21382,46	167,852	6,0
170,0				22698,01	178,179	5,6
175,0				24052,82	188,815	5,3
180,0				25446,90	199,758	5,0
185,0				26880,25	211,010	4,7
190,0				28352,87	222,570	4,5
195,0				29864,77	234,438	4,3
200,0				31415,93	246,615	4,1
210,0	-	-	+1,2	34636,06	271,893	3,7
220,0			-3,0	38013,27	298,404	3,4
230,0				41547,56	326,148	3,1
240,0				45238,93	355,126	2,8
250,0				49087,39	385,336	2,6
260,0	-	-	+2,0	53092,92	416,779	2,4
270,0			-4,0	57255,53	449,456	2,2

**Примечание:**

Площадь поперечного сечения и масса 1 м длины круга вычислены по номинальным размерам. При вычислении 1 м стального круга плотность стали принята равной 7,85 тн/м<sup>3</sup>. Масса 1 м круга является справочной величиной.

***Круг горячекатаный, полоса горячекатаная общего назначения относятся к сортовому прокату и изготавливаются согласно техническим условиям по ГОСТ 535-88***

Химический состав марок стали, используемых для изготовления данных видов продукции соответствует ГОСТ 380-94 (Ст0 - Ст3 всех степеней раскисления).

Сортамент данных видов продукции соответствует:

круг г/к - ГОСТ 2590-88 ;  
полоса г/к - ГОСТ 103-76 .

Поставляются :

круг г/к - диаметром от 5 до 270мм мерной и немерной длины от 2 до 12м;  
полоса г/к - шириной от 11до 200мм и толщиной от 4 до 60мм мерной и немерной длины от 3 до 10м.

***Оконно-рамный профиль.***

К данному виду металлопродукции относятся горячекатаные и гнутые профили, изготавливаемые согласно ГОСТ 7511-73, предназначенные для изготовления оконных и фонарных переплетов и оконных панелей промышленных зданий.

***Коррозионно-стойкая и жаропрочная (нержавеющая) сталь изготавливается согласно ГОСТ 5632-61.***

Данный вид стали подразделяется на никельсодержащую и безникелевую.

Сортамент коррозионно-стойкой и жаропрочной стали соответствует:  
горячекатаной круглой - ГОСТ 2590-88 ;  
горячекатаной квадратной - ГОСТ 2591-88 ;  
горячекатаной шестигранной - ГОСТ 2879-88 .

Никельсодержащие марки это - 12Х18Н10Т, 08Х18Н10Т, 23Х23Н18, 10Х17Н13МДТ и др. Количество углерода указано в сотых долях процента.

Без никеля - это марки 20Х13, 40Х13, 95Х18, 15Х25Т и др. Количество углерода указано здесь в сотых долях процента, хром - в десятых.

## Швеллер стальной горячекатаный (ГОСТ 8240-89)

Швеллеры подразделяются на:

стальные горячекатаные (ГОСТ 8240-89);

стальные специальные (ГОСТ 19425-74);

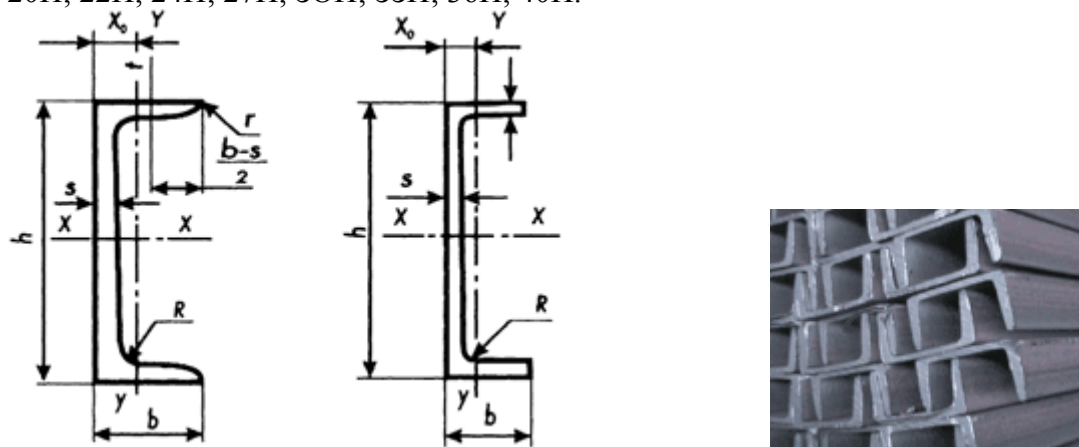
стальные гнутые равнополочные (ГОСТ 8278-75);

стальные гнутые неравнополочные (ГОСТ 8281-80).

Швеллеры (ГОСТ 8240-89) делятся на:

с уклоном внутренних граней полок: № 5; 6,5; 8; 10; 12; 14; 16; 16а; 18; 18а; 20; 22; 24; 27; 30; 33; 36; 40.

с параллельными гранями полок (П): № 5П; 6,5П; 8П; 10П; 12П; 14П; 16аП; 18П; 18аП; 20П; 22П; 24П; 27П; 30П; 33П; 36П; 40П.



**Масса швеллера горячекатаного с уклоном внутренних граней полок и с параллельными гранями полок (ГОСТ 8240-89)**

№ швеллера	<i>h</i> , мм	<i>b</i> , мм	<i>s</i> , мм	<i>t</i> , мм	Масса 1 м <i>M</i> , (кг)	Метров в тонне
<b>С уклоном граней</b>						
5	50	32	4.4	7.0	4,84	206,6
6.5	65	36	4.4	7.2	5,9	169,5
8	80	40	4.5	7.4	7,05	141,8
10	100	46	4.5	7.6	8,59	116,4
12	120	52	4.8	7.8	10,4	96,2
14	140	58	4.9	8.1	12,3	81,3
16	160	64	5.0	8.4	14,2	70,4
16а	160	68	5.0	9.0	15,3	65,4
18	180	70	5.1	8.7	16,3	61,3
18а	180	74	5.1	9.3	17,4	57,5
20	200	76	5.2	9.0	18,4	54,3
22	220	82	5.4	9.5	21	47,6
24	240	90	5.6	10.0	24	41,7
27	270	95	6.0	10.5	27,7	36,1
30	300	100	6.5	11.0	31,8	31,4
33	330	105	7.0	11.7	36,5	27,4
36	360	110	7.5	12.6	41,9	23,9
40	400	115	8.0	13.5	48,3	20,7

<i>№ швеллера</i>	<i>h, мм</i>	<i>b, мм</i>	<i>s, мм</i>	<i>t, мм</i>	<i>Масса 1 м М, (кг)</i>	<i>Метров в тонне</i>
<b>С параллельными гранями</b>						
5П	50	32	4,4	7,0	4,84	206,6
6,5П	65	36	4,4	7,2	5,9	169,5
8П	80	40	4,5	7,4	7,05	141,8
10П	100	46	4,5	7,6	8,59	116,4
12П	120	52	4,8	7,8	10,4	96,2
14П	140	58	4,9	8,1	12,3	81,3
16П	160	64	5,0	8,4	14,2	70,4
16аП	160	68	5,0	9,0	15,3	65,4
18П	180	70	5,1	8,7	16,3	61,3
18аП	180	74	5,1	9,3	17,4	57,5
20П	200	76	5,2	9,0	18,4	54,3
22П	220	82	5,4	9,5	21	47,6
24П	240	90	5,6	10,0	24	41,7
27П	270	95	6,0	10,5	27,7	36,1
30П	300	100	6,5	11,0	31,8	31,4
33П	330	10,5	7,0	11,7	36,5	27,4
36П	360	110	7,5	12,6	41,9	23,9
40П	400	115	8,0	13,5	48,3	20,7

***Балки двутавровые, швеллеры относятся к разряду сортового проката.  
Изготавливаются согласно техническим условиям:***

балки - по ГОСТ 535-88;  
швеллеры стальные горячекатаные - по ГОСТ 535-88;  
швеллеры стальные гнутые - по ГОСТ 11474-76.

Сортамент данных видов продукции соответствует:

балок двутавровых с уклоном внутренних граней:  
обычных- ГОСТ 8239-89;  
специальных - ГОСТ19425-74;

балок двутавровых с параллельными гранями полок - ГОСТ 26020-83 и  
СТО АСЧМ 20-93 Нижнетагильского металлургического комбината;

швеллера стального г/к:  
обычного - ГОСТ 8240-89,  
специального: для автомобильной промышленности - ГОСТ 19425-74, для вагоностроения  
- ГОСТ 5267.1-90;

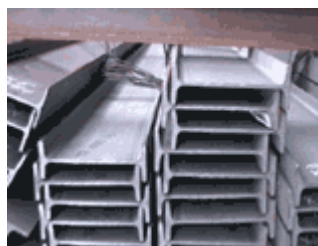
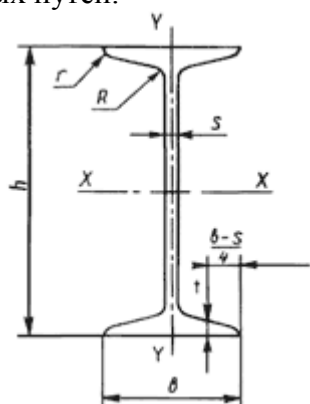
швеллера стального гнутого:  
равнополочного - ГОСТ 8278-89 ;  
неравнополочного - ГОСТ 8281-80 .

**Балки двутавровые (ГОСТ 19425-74), двутавры стальные горячекатаные (ГОСТ 8239-89), двутавры с параллельными гранями полок (СТО АСЧМ 20-93)**

Балки двутавровые из углеродистой и низколегированной стали.  
ГОСТ 8239. Конструкция и размеры  
ГОСТ 535, ГОСТ 19281. Общие технические требования

Балки двутавровые стальные специальные.  
ГОСТ 19425-74. Конструкция и размеры  
ГОСТ 535-88. Общие технические требования

Балки применяются в крупнопанельном, промышленном и гражданском строительстве для перекрытий, колонных металлоконструкций, мостовых сооружений, опор и подвесных путей.



Балки специальные ГОСТ 19425-74 выпускаются видов:

С - для армировки шахтных стволов;  
М - балки для подвесных путей.

По точности прокатки изготавливают:  
высокой точности - А  
обычной точности - В.

В соответствии с заказом балки изготавливаются длиной от 4 до 13 м:  
мерной длины;  
кратной мерной длины;  
мерной длины с остатком до 5% массы партии;  
немерной длины.

Остатком считаются профили длиной не менее 3 м.

По требованию потребителя допускается изготовление профилей ограниченной длины в пределах немерной и длиной свыше 13 м.

Первые две цифры обозначают высоту для данной группы профилей в см.

Индекс после первых двух цифр - вид профилей по ширине полок:

<i>С уклоном внутренних граней полок</i>	<i>С параллельными гранями полок</i>
без буквы	У - узкополочные (менее ширины нормальных двутавров);
М - для подвесных путей	Б - нормальные; Ш - широкополочные;



	Д - среднеполочные - дополнительная серия с шириной полки между нормальными и широкополочными двутаврами;
	К - колонные с шириной полки приблизительно равной высоте профиля.

Цифра после индекса определяет профилиразмер в данной серии (по толщине стенки и полки). При наличии одного профилиразмера цифра не указывается.

Индексы А, В и С означают отличие по размерам от СТО АСЧМ 20-93:

А - размеры по ASTM А6;

В - размеры по BS 4;

С - размеры по JIS G 3192.

Индекс У в конце обозначения означает исполнение профиля в усиленном варианте.

Площадь сечения и масса 1 м длины профилей с индексами А, В и С приняты по соответствующим стандартам.

### Параметры балки специальной (ГОСТ 19425-74)

Номер двутавра	Размеры				Масса 1м, кг	Метров в тонне
	h	b	s	t		
14С	140	80	5,5	9,1	16,9	59,17
20С	200	100	7,0	11,4	27,9	35,84
20Са	200	102	9,0	11,4	31,1	32,15
22С	220	110	7,5	12,3	33,1	30,21
27С	270	122	8,5	13,7	42,8	23,36
27Са	270	124	10,5	13,7	47,0	21,28
36С	360	140	14,0	15,8	71,3	14,03
18М	180	90	7,0	12,0	25,8	38,76
24М	240	110	8,2	14,0	38,3	26,11
30М	300	130	9,0	15,0	50,2	19,92
36М	360	130	9,5	16,0	57,9	17,27
45М	450	150	10,5	18,0	77,6	12,89

### Балка двутавровая СТО АСЧМ 20-93.

В настоящее время основным производителем двутавровых балок в России является Нижнетагильский металлургический комбинат (НТМК), выпускающий двутавровые балки как по ГОСТам, так и по собственному техническому условию (СТО АСЧМ 20-93), несколько отличающемуся от ГОСТа.

### Балки двутавровые с параллельными гранями полок (СТО АСЧМ 20-93)

Номер двутавра	Размеры				Масса 1м, кг	Метров в тонне
	h	b	s	t		
<b>Нормальные двутавры</b>						
20Б1	200	100	5,5	8,0	21,3	46,9
25Б1	248	124	5,0	8,0	25,7	38,9
25Б2	250	125	6,0	9,0	29,6	33,8
30Б1	298	149	5,5	8,0	32,0	31,3
30Б2	300	150	6,5	9,0	36,7	27,2
35Б1	346	174	6,0	9,0	41,4	24,2
35Б2	350	175	7,0	11,0	49,6	20,2
40Б1	396	199	7,0	11,0	56,6	17,7

40Б2	400	200	8,0	13,0	66,0	15,2
45Б1	446	199	8,0	12,0	66,2	15,1
45Б2	450	200	9,0	14,0	76,0	13,2
50Б1	492	199	8,8	12,0	72,5	13,8
50Б2	469	199	9,0	14,0	79,5	12,6
55Б1	543	220	9,5	13,5	89,0	11,2
55Б2	547	220	10,0	15,5	97,9	10,2
60Б1	596	199	10,0	15,0	94,6	10,6
60Б2	600	200	110	17,0	105,5	9,5
<b>Широкополочные двутавры</b>						
20Ш1	194	150	6,0	9,0	30,6	32,7
25Ш1	244	175	7,0	11,0	44,1	22,7
30Ш1	294	200	8,0	12,0	56,8	17,6
30Ш2	300	201	9,0	15,0	68,6	14,6
35Ш1	334	249	11,0	20,0	65,3	15,3
35Ш2	340	250	9,0	14,0	79,7	12,5
40Ш1	383	299	9,5	12,5	88,6	11,3
40Ш2	390	300	10,0	16,0	106,7	9,4
45Ш1	440	300	11,0	18,0	123,5	8,1
50Ш1	482	300	11,0	15,0	114,2	8,8
50Ш2	487	300	14,5	17,5	138,4	7,2
50Ш3	493	300	15,5	20,5	156,1	6,4
50Ш4	499	300	16,5	23,5	173,4	5,8
<b>Колонные двутавры</b>						
20К1	196	199	6.5	10.0	41.4	24.2
20К2	200	200	8.0	12.0	49.9	20.0
25К1	246	249	8.0	12.0	62.6	16.0
25К2	250	250	9.0	14.0	72.4	13.8
25К3	253	251	10.0	15.5	80.2	12.5
30К1	298	299	9.0	14.0	87.0	11.5
30К2	300	300	10.0	15.0	94.0	10.6
30К3	300	305	15.0	15.0	105.8	9.5
30К4	304	301	11.0	17.0	105.8	9.5
35К1	342	348	10.0	15.0	109.1	9.2
35К2	350	350	12.0	19.0	136.5	7.3
40К1	394	398	11.0	18.0	146.6	6.8
40К2	400	400	13.0	21.0	171.7	5.8
40К3	406	403	16.0	24.0	200.1	5.0
40К4	414	405	18.0	28.0	231.9	4.3
40К5	429	400	23.0	35.5	290.8	3.4

**Балки двутавровые, швеллеры относятся к разряду сортового проката.**

**Изготавливаются согласно техническим условиям:**

- балки - по ГОСТ 535-88;
- швеллеры стальные горячекатаные - по ГОСТ 535-88;
- швеллеры стальные гнутые - по ГОСТ 11474-76.

**Сортамент данных видов продукции соответствует:**

балок двутавровых с уклоном внутренних граней:

- обычных - ГОСТ 8239-89;
- специальных - ГОСТ19425-74;

**балок двутавровых с параллельными гранями полок - ГОСТ 26020-83 и  
СТО АСЧМ 20-93 Нижнетагильского металлургического комбината;**

**швеллера стального з/к:**

- обычного - ГОСТ 8240-89,

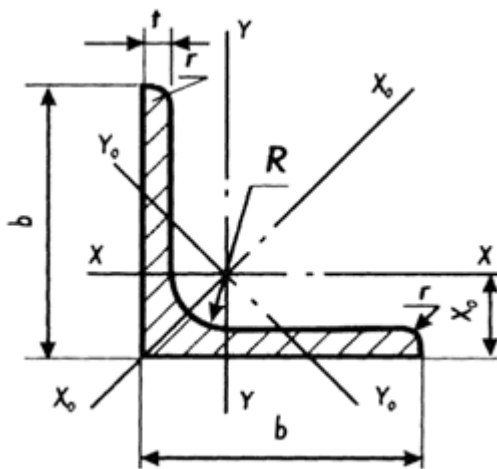
- специального: для автомобильной промышленности - ГОСТ 19425-74,
- для вагоностроения - ГОСТ 5267.1-90;
- швеллера стального гнутого:** - равнополочного - ГОСТ 8278-89;
- неравнополочного - ГОСТ 8281-80.

### Уголок

- стальной горячекатаный равнополочный (ГОСТ 8509-93);
- стальной горячекатаный неравнополочный (ГОСТ 8510-86);
- стальной гнутый равнополочный (ГОСТ 19771-93);
- стальной гнутый неравнополочный (ГОСТ 19772-93).

#### **Прокат угловой производится из:**

- углеродистой стали обыкновенного качества (ГОСТ 380-88) марок: Ст0, Ст3кп, Ст3с, Ст3пс, Ст4кп, Ст4пс, Ст4сп, Ст5пс, Стбпс, Стбсп;
- из стали повышенной прочности (низколегированной) (ГОСТ 19281-89) марок: 09Г2, 12ГС, 16ГС, 14Г2, 17ГС09Г2С, 14ХГС, 15ХСНД, 10ХНДП, 17Г1С, 10Г2С1, 10Г2БД, 10ХСНД, 15Г2СФД, 14Г2АФ, 16Г2АФ, 15Г2АФДпс, 18Г2АФпс



### **Уголок стальной горячекатаный равнополочный (ГОСТ 8509-93)**

По точности прокатки уголки изготавливают:

- А - высокой точности;
- В - обычной точности.

Уголки изготавливают длиной от 4 до 12 м:

- мерной длины;
- кратной мерной длины;
- немерной длины;
- ограниченной длины в пределах немерной.

Допускается изготавливать уголки длиной свыше 12 м.

#### **Масса уголка горячекатаного равнополочного (ГОСТ 8509-93)**

<i>Размеры</i>		<i>Масса 1м, кг</i>	<i>Метров в тонне</i>
<i>b</i>	<i>t</i>		
20	3,0	0,89	1123,60
20	4,0	1,15	869,57
25	3,0	1,12	892,86
25	4,0	1,46	684,93
28	3,0	1,27	787,40
30	3,0	1,36	735,29
30	4,0	1,78	561,80
32	3,0	1,46	684,93

32	4,0	1,91	523,56
35	3,0	1,60	625,00
35	4,0	2,10	476,19
35	5,0	2,58	387,60
40	3,0	1,85	540,54
40	4,0	2,42	413,22
40	5,0	2,98	335,57
45	3,0	2,08	480,77
45	4,0	2,73	366,30
50	4,0	3,05	327,87
50	5,0	3,77	265,25
50	6,0	4,47	223,71
56	4,0	3,44	290,70
56	5,0	4,25	235,29
63	4,0	3,90	256,41
63	5,0	4,81	207,90
63	6,0	5,72	174,83
70	4,5	4,87	205,34
70	5,0	5,38	185,87
70	6,0	6,39	156,49
70	7,0	7,39	135,32
70	8,0	8,37	119,47
75	5,0	5,80	172,41
75	6,0	6,89	145,14
75	7,0	7,96	125,63
75	8,0	9,02	110,86
75	9,0	10,70	93,46
80	5,5	6,78	147,49
80	6,0	7,36	135,87
80	7,0	8,51	117,51
80	8,0	9,65	103,63
90	6,0	8,33	120,05
90	7,0	9,64	103,73
90	8,0	10,93	91,49
90	9,0	12,20	81,97
100	6,5	10,06	99,40
100	7,0	10,79	92,68
100	8,0	12,25	81,63
100	10,0	15,10	66,23
100	12,0	17,90	55,87
100	14,0	20,63	48,47
100	16,0	23,30	42,92
110	7,0	11,89	84,10
110	8,0	13,50	74,07
125	8,0	15,46	64,68
125	9,0	17,30	57,80
125	10,0	19,10	52,36
125	12,0	22,68	44,09
125	14,0	26,20	38,17
125	16,0	29,65	33,73
140	9,0	19,41	51,52
140	10,0	21,45	46,62
140	12,0	25,50	39,22

160	10,0	24,67	40,54
160	11,0	27,02	37,01
160	12,0	29,35	34,07
160	14,0	34,20	29,24
160	16,0	38,52	25,96
160	18,0	43,01	23,25
160	20,0	47,41	21,09
180	11,0	30,47	32,82
180	12,0	33,12	30,19
200	12,0	36,97	27,05
200	13,0	39,92	25,05
200	14,0	42,80	23,36
200	16,0	48,65	20,55
200	20,0	60,08	16,64
200	25,0	74,02	13,51
200	30,0	87,56	11,42
220	14,0	47,40	21,10
220	16,0	53,83	18,58
250	16,0	61,55	16,25
250	18,0	68,86	14,52
250	20,0	76,11	13,14
250	22,0	83,31	12,00
250	25,0	93,97	10,64
250	28,0	104,50	9,57
250	30,0	111,44	8,97
250	35,0	128,51	7,78

**Угол стальной и квадрат горячекатаные относятся к разряду сортового проката и изготавливаются согласно техническим условиям по ГОСТ 535-88 .**

Химический состав марок стали, используемых для изготовления данных видов продукции соответствует ГОСТ 380-94 (Ст0 - Ст3 всех степеней раскисления).

Угловая горячекатаная сталь подразделяется на равнополочную и неравнополочную.

**Сортамент угловой горячекатаной стали соответствует:**

- равнополочной - ГОСТ 8509-93 ;
- неравнополочной – ГОСТ 8510-93 .

**По точности прокатки угловую сталь изготавливают:**

- А - высокой точности;
- Б - обычной точности.

Сортамент квадрата г/к соответствует ГОСТ 2591-88 .

Поставляется квадрат г/к с размером сторон от 6 до 200мм мерной и немерной длины от 2 до 12м.

## **Прокат стальной горячекатаный квадратный (ГОСТ 2591-88), сталь калиброванная квадратная (ГОСТ 8559-75)**

Прокат квадратный по ГОСТ 2591 -88

Настоящий стандарт распространяется на стальной горячекатаный прокат квадратного сечения с размером сторон от 6 до 200 мм включительно. Прокат размером более 200 мм изготовляют по согласованию изготовителя с потребителем.

### **По точности прокат изготовляют:**

- Б - повышенной точности;
- В - обычной точности.

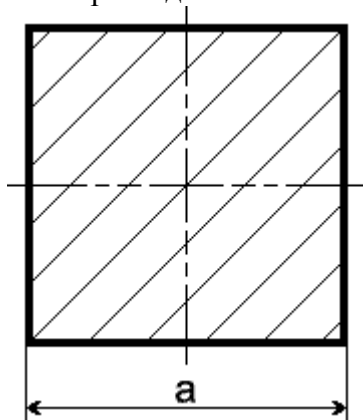
Стороны квадратного проката, предельные отклонения по ним, площадь поперечного сечения и масса 1 м проката должны соответствовать указанным на чертежах в таблице.

Квадрат калиброванный ГОСТ 8559-75 сечением от 3 до 100 мм.

Квадратная сталь размером 5 мм и выше изготавливается в прутках, размером менее 5 мм - в мотках.

**По согласованию потребителя с изготовителем допускается изготовление стали размером до 13 мм включительно в мотках. В зависимости от назначения прутки изготавливаются:**

- мерной длины;
- кратной мерной длины;
- мерной длины с остатком до 15%;
- кратной мерной длины с остатком до 15%



### **Масса квадрата (ГОСТ 2591-88)**

<i>Сторона квадрата a, мм</i>	<i>Масса 1м, кг</i>	<i>Метров в тонне</i>
6	0,283	3533,6
7	0,385	2597,4
8	0,502	1992,0
9	0,636	1572,3
10	0,785	1273,9
11	0,950	1052,6
12	1,130	885,0
13	1,330	751,9
14	1,540	649,4

15	1,770	565,0
16	2,010	497,5
17	2,270	440,5
18	2,540	393,7
19	2,820	354,6
20	3,140	318,5
21	3,460	289,0
22	3,800	263,2
23	4,150	241,0
24	4,520	221,3
25	4,910	203,7
26	5,300	188,7
27	5,720	174,8
28	6,150	162,6
29	6,600	151,5
30	7,060	141,6
32	8,040	124,4
34	9,070	110,3
35	9,620	104,0
36	10,170	98,3
38	11,240	89,0
40	12,560	79,6
42	13,850	72,2
45	15,900	63,0
46	16,610	60,2
48	18,090	55,3
50	19,620	51,0
52	21,230	47,1
55	23,750	42,1
58	26,400	37,9
60	28,260	35,4
63	31,160	32,1
65	33,170	30,1
70	38,460	26,0
75	44,160	22,6
80	50,240	19,9
85	56,720	17,6
90	63,580	15,7
93	67,900	14,7
95	70,850	14,1
100	78,500	12,7
105	86,570	11,6
110	94,980	10,5
115	103,820	9,6
120	113,040	8,8
125	122,660	8,2
130	132,670	7,5
135	143,070	7,0
140	153,860	6,5
145	165,050	6,1
150	176,630	5,7
160	200,960	5,0
170	227,000	4,4

180	254,000	3,9
190	283,000	3,5
200	314,000	3,2

**Масса квадрата калиброванного (ГОСТ 8559-75)**

<i>Сторона квадрата а, мм</i>	<i>Масса 1м, кг</i>	<i>Метров в тонне</i>
3,0	0,071	14084,5
3,2	0,080	12500,0
3,5	0,096	10416,7
4,0	0,126	7936,5
4,5	0,159	6289,3
5,0	0,196	5102,0
5,5	0,237	4219,4
6,0	0,283	3533,6
6,3	0,311	3215,4
7,0	0,385	2597,4
8,0	0,502	1992,0
9,0	0,636	1572,3
10,0	0,785	1273,9
11,0	0,950	1052,6
12,0	1,130	885,0
13,0	1,330	751,9
14,0	1,540	649,4
15,0	1,770	565,0
16,0	2,010	497,5
17,0	2,270	440,5
18,0	2,540	393,7
19,0	2,830	353,4
20,0	3,140	318,5
21,0	3,460	289,0
22,0	3,800	263,2
24,0	4,520	221,2
25,0	4,910	203,7
26,0	5,300	188,7
27,0	5,720	174,8
28,0	6,150	162,6
30,0	7,070	141,4
32,0	8,040	124,4
34,0	9,070	110,3
36,0	10,200	98,0
38,0	11,200	89,3
40,0	12,600	79,4
41,0	13,200	75,8
42,0	13,800	72,5
45,0	15,900	62,9
46,0	16,600	60,2
48,0	18,100	55,2
50,0	19,600	51,0
53,0	22,100	45,2
55,0	23,700	42,2
56,0	24,600	40,7



60,0	28,300	35,3
63,0	31,200	32,1
65,0	33,200	30,1
70,0	38,500	26,0
75,0	44,200	22,6
80,0	50,200	19,9
85,0	56,700	17,6
90,0	63,600	15,7
95,0	70,800	14,1
100,0	78,500	12,7

**Угол стальной и квадрат горячекатаные относятся к разряду сортового проката и изготавливаются согласно техническим условиям по ГОСТ 535-88.**

Химический состав марок стали, используемых для изготовления данных видов продукции соответствует ГОСТ 380-94 (Ст0 - Ст3 всех степеней раскисления).

Угловая горячекатаная сталь подразделяется на равнополочную и неравнополочную.

**Сортамент угловой горячекатаной стали соответствует:**

- равнополочной - ГОСТ 8509-93;
- неравнополочной - ГОСТ 8510-93.

**По точности прокатки угловую сталь изготавливают:**

- А - высокой точности;
- Б - обычной точности.

Сортамент квадрата г/к соответствует ГОСТ 2591-88.

Поставляется квадрат г/к с размером сторон от 6 до 200мм мерной и немерной длины от 2 до 12м.

**Коррозионно-стойкая и жаропрочная (нержавеющая) сталь изготавливается согласно ГОСТ 5632-61 .**

Данный вид стали подразделяется на никельсодержащую и безникелевую.

**Сортамент коррозионно-стойкой и жаропрочной стали соответствует:**

- горячекатаной круглой - ГОСТ 2590-88;
- горячекатаной квадратной - ГОСТ 2591-88;
- горячекатаной шестигранной - ГОСТ 2879-88.

Никельсодержащие марки это - 12Х18Н10Т, 08Х18Н10Т, 23Х23Н18 , 10Х17Н13МДТ и др. Количество углерода указано в сотых долях процента.

Без никеля - это марки 20Х13, 40Х13, 95Х18, 15Х25Т и др. Количество углерода указано здесь в сотых долях процента, хром - в десятых.

## **Сталь листовая горячекатаная. ГОСТ 19903-74**

Листовая горячекатаная сталь шириной 500 мм и более, изготавливаемая в листах толщиной от 0,40 до 160 мм и рулонах толщиной от 1,2 до 12 мм.

*Листовая сталь подразделяется:*

**по точности прокатки при толщине до 12 мм:**

- повышенной точности - А,
- нормальной точности - Б;

**по плоскостности:**

- особо высокой плоскостности - ПО,
- высокой плоскостности - ПВ,
- улучшенной плоскостности - ПУ,
- нормальной плоскостности – ПН;

**по характеру кромки:**

- с необрезной кромкой - НО,
- с обрезной кромкой - О;

**по размерам:**

Предельные отклонения по ширине проката с обрезной кромкой, поставляемой в рулонах, не должны превышать:

- +2 мм - при ширине от 500 до 1000 мм;
- +5 мм - при ширине св. 1000 до 1600 мм;
- +7 мм - при ширине св. 1600 мм.

с обрезной кромкой, поставляемой в листах, не должны превышать:

- +6 мм - при ширине до 800 мм;
- +10 мм - при ширине св. 800 мм.

с необрезной кромкой не должны превышать +20 мм.

Предельные отклонения по длине листового проката, прокатанного полистно, не должны превышать:

- +10 мм - при длине листов до 1500 мм;
- +15 мм - при длине листов св. 1500 мм.

на непрерывных станах и порезанной на листы, не должны превышать:

- +15 мм - при длине листов до 1500 мм;
- +10 мм - по требованию потребителя;
- +20 мм - при длине листов свыше 1500 до 3000 мм;
- +25 мм - при длине листов свыше 3000 мм.

По требованию потребителя листовый прокат изготавливают со следующими предельными отклонениями по длине:

- +5 мм - при длине листов до 1500 мм;
- +6 мм - при длине листов св. 1500 до 2000 мм;
- +10 мм - при длине листов св. 2000 до 3000 мм;
- +20 мм - при длине листов св. 3000 мм.

Прокат, поставляемый в листах с обрезной кромкой, должен быть обрезан под прямым углом. Косина реза и серповидность не должна выводить листы за номинальный размер.

### Масса квадратного метра листа (ГОСТ 19903-74 и 19904-90)

<i>Толщина S, мм</i>	<i>Масса 1м2 листа, кг</i>	<i>Толщина S, мм</i>	<i>Масса 1м2 листа, кг</i>
0,5	3,925	20,0	157,000
0,6	4,710	22,0	172,700
0,7	5,495	25,0	196,250
0,8	6,280	30,0	235,500
0,9	7,065	35,0	274,750
1,0	7,850	40,0	314,000
1,2	9,420	45,0	353,250
1,4	10,990	50,0	392,500
1,5	11,775	55,0	431,750
1,7	13,345	60,0	471,000
1,8	14,130	65,0	510,250
1,9	14,915	70,0	549,500
2,0	15,700	75,0	588,750
2,5	19,625	80,0	628,000
3,0	23,550	90,0	706,500
3,5	27,475	100,0	785,000
4,0	31,400	110,0	863,500
5,0	39,250	120,0	942,000
6,0	47,100	130,0	1020,500
7,0	54,950	140,0	1099,000
8,0	62,800	150,0	1177,500
9,0	70,650	160,0	1256,000
10,0	78,500	170,0	1334,500
12,0	94,200	180,0	1413,000
14,0	109,900	190,0	1491,500
16,0	125,600	200,0	1570,000
18,0	141,300		

### Стальная горячекатаная полоса общего назначения ГОСТ 103-76

Стальная горячекатаная полоса общего назначения и стальная полоса для гаек шириной от 11 до 200 мм и толщиной от 4 до 60 мм соответствует ГОСТ 103-76.

#### По точности прокатки полосы изготавливают:

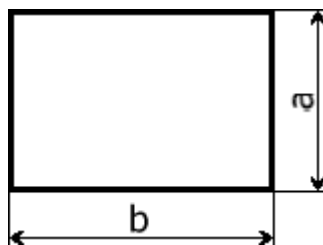
- Повышенной прочности;
- Нормальной точности.

#### Полосы изготавливают длиной:

- от 3 до 10 м - из углеродистой стали обыкновенного качества, низколегированной и фосфористой;
- от 2 до 6 м - из углеродистой качественной и легированной стали.

#### В зависимости от назначения полосы изготавливают:

- Мерной длины;
- Кратной мерной длины;
- Мерной длины с остатком не более 15% массы партии;
- Кратной мерной длины с остатком не более 15% массы партии;
- Немерной длины.



**Масса полосы горячекатаной общего назначения ГОСТ 103-76**

<i>Ширина x толщина, b x a, мм</i>	<i>Масса 1м, кг</i>	<i>Метров в тонне</i>	<i>Ширина x толщина, b x a, мм</i>	<i>Масса 1м, кг</i>	<i>Метров в тонне</i>
20x4	0,63	1592,4	55x4	1,73	579,0
20x7	1,10	909,9	55x5	2,16	463,2
20x8	1,26	796,2	55x6	2,59	386,0
20x9	1,41	707,7	55x7	3,02	330,9
20x10	1,57	636,9	55x8	3,45	289,5
22x4	0,69	1447,6	55x9	3,89	257,4
22x5	0,86	1158,1	55x10	4,32	231,6
22x6	1,04	965,1	60x4	1,88	530,8
22x7	1,21	827,2	60x5	2,36	424,6
22x8	1,38	723,8	60x6	2,83	353,9
22x9	1,55	643,4	60x7	3,30	303,3
22x10	1,73	579,0	60x8	3,77	265,4
25x4	0,79	1273,9	60x9	4,24	235,9
25x5	0,98	1019,1	60x10	4,71	212,3
25x6	1,18	849,3	65x4	2,04	490,0
25x7	1,37	727,9	65x5	2,55	392,0
25x8	1,57	636,9	65x6	3,06	326,6
25x9	1,77	566,2	65x7	3,57	280,0
25x10	1,96	509,6	65x8	4,08	245,0
28x4	0,88	1137,4	65x9	4,59	217,8
28x5	1,10	909,9	65x10	5,10	196,0
28x6	1,32	758,3	70x4	2,20	455,0
28x7	1,54	649,9	70x5	2,75	364,0
28x8	1,76	568,7	70x6	3,30	303,3
28x9	1,98	505,5	70x7	3,85	260,0
28x10	2,20	455,0	70x8	4,40	227,5
30x4	0,94	1061,6	70x9	4,95	202,2
30x5	1,18	849,3	70x10	5,50	182,0
30x6	1,41	707,7	75x4	2,36	424,6
30x7	1,65	606,6	75x5	2,94	339,7
30x8	1,88	530,8	75x6	3,53	283,1
30x9	2,12	471,8	75x7	4,12	242,6
30x10	2,36	424,6	75x8	4,71	212,3
32x4	1,00	995,2	75x9	5,30	188,7
32x5	1,26	796,2	75x10	5,89	169,9
32x6	1,51	663,5	80x4	2,51	398,1
32x7	1,76	568,7	80x5	3,14	318,5
32x8	2,01	497,6	80x6	3,77	265,4
32x9	2,26	442,3	80x7	4,40	227,5
32x10	2,51	398,1	80x8	5,02	199,0
36x4	1,13	884,6	80x9	5,65	176,9
36x5	1,41	707,7	80x10	6,28	159,2

36x6	1,70	589,8	85x4	2,67	374,7
36x7	1,98	505,5	85x5	3,34	299,7
36x8	2,26	442,3	85x6	4,00	249,8
36x9	2,54	393,2	85x7	4,67	214,1
36x10	2,83	353,9	85x8	5,34	187,3
40x4	1,26	796,2	85x9	6,01	166,5
40x5	1,57	636,9	85x10	6,67	149,9
40x6	1,88	530,8	90x4	2,83	353,9
40x7	2,20	455,0	90x5	3,53	283,1
40x8	2,51	398,1	90x6	4,24	235,9
40x9	2,83	353,9	90x7	4,95	202,2
40x10	3,14	318,5	90x8	5,65	176,9
45x4	1,41	707,7	90x9	6,36	157,3
45x5	1,77	566,2	90x10	7,07	141,5
45x6	2,12	471,8	95x4	2,98	335,2
45x7	2,47	404,4	95x5	3,73	268,2
45x8	2,83	353,9	95x6	4,47	223,5
45x9	3,18	314,5	95x7	5,22	191,6
45x10	3,53	28	95x8	5,97	167,6
50x4	1,57	636,9	95x9	6,71	149,0
50x5	1,96	509,6	95x10	7,46	134,1
50x6	2,36	424,6	100x4	3,14	318,5
50x7	2,75	364,0	100x5	3,93	254,8
50x8	3,14	318,5	100x6	4,71	212,3
50x9	3,53	283,1	100x7	5,50	182,0
50x10	3,93	254,8	100x8	6,28	159,2
			100x9	7,07	141,5
			100x10	7,85	127,4

При вычислении массы 1 м плотность стали принята равной 7,85 тн/м<sup>3</sup>.

### **Прокат толстолистовой из углеродистой стали обыкновенного качества. ГОСТ 14637**

Прокат изготавливают в виде листов и рулонов из стали марок Ст0, Ст2кп, Ст2пс, Ст2сп, Ст3кп, Ст3пс, Ст3сп, Ст3Гпс, Ст3Гсп, Ст4пс, Ст4сп, Ст5пс, Ст5сп, Ст5Гпс по ГОСТ 380.

В зависимости от нормируемых характеристик прокат подразделяют на категории: 1, 2, 3, 4, 5, 6. Для обозначения категории к обозначению марки добавляют номер категории, например: Ст3пс1, Ст4сп3.

Прокат изготавливают толщиной: 4-160 мм - листы; 4-12 мм - рулоны.

<b>Категория</b>	<b>Марка стали</b>
1	Ст0, Ст2кп, Ст2пс, Ст2сп, Ст3кп, Ст3пс, Ст3сп, Ст5пс, Ст5сп, Ст5Гпс
2	Ст2кп, Ст2пс, Ст2сп, Ст3кп, Ст3пс, Ст3сп, Ст3пс, Ст3сп, Ст5Гпс
3	Ст3кп, Ст3пс, Ст3сп, Ст3Гпс, Ст3Гсп, Ст4пс, Ст4сп
4	Ст3пс, Ст3сп, Ст3Гпс, Ст3Гсп
5	Ст3пс, Ст3сп, Ст3Гпс, Ст3Гсп
6	Ст3пс, Ст3сп, Ст3Гпс, Ст3Гсп

Прокат категорий 1 - 5 изготавливают в горячекатаном состоянии, категории 6 - в упрочненном состоянии. Для обеспечения требуемых свойств проката всех категорий может применяться термическая обработка. Допускается изготовление проката категорий 1 - 5 в упрочненном с прокатного нагрева состоянии или после контролируемой прокатки.

**Прокат тонколистовой из углеродистой стали качественной и обыкновенного качества общего назначения. ГОСТ 16523**

Тонколистовой горячекатаный и холоднокатаный прокат из углеродистой стали качественной и обыкновенного качества общего назначения, изготавливаемый шириной 500 мм и более, толщиной до 3,9 мм включительно.

**Прокат подразделяют:**

**по способу производства:**

- горячекатаный, холоднокатаный;

**по видам продукции:**

- листы, рулоны;

**по минимальному значению временного сопротивления (В) на группы прочности:**

- К260В, К270В, ОК300В, К310В, К330В, К350В, ОК360В, ОК370В (для производства сварных баллонов для сжиженных углеводородных газов на давление до 1,6 МПа), К390В, ОК400В, К490В;

**по нормируемым характеристикам на категории: 1, 2, 3, 4, 5, 6;**

**по качеству отделки поверхности на группы:**

холоднокатаный:

- особо высокой отделки - I (по требованию потребителя),  
 - высокой отделки - II,  
 - повышенной отделки - III (IIIa, IIIб);

**горячекатаный:**

- повышенной отделки -- III,  
 - обычной отделки - IV;

**по способности к вытяжке (холоднокатаный прокат толщиной до 2 мм групп прочности: К260В, К270В, К310В, К330В, К350В):**

- глубокой -- Г,  
 - нормальной - Н.

В части сортамента прокат должен соответствовать требованиям ГОСТ 19903 (горячекатаный), ГОСТ 19904 (холоднокатаный).

**Используемые марки стали и требования к химическому составу**

<b>Группа прочности</b>	<b>Марки стали</b>	<b>Массовая доля элементов и предельные отклонения, %</b>
К260В К270В К310В К330В К350В К390В К490В	08кп 08пс, 08, 10кп, 10пс, 10 15кп, 15пс 15, 20кп 20пс, 20 25,30 35, 40, 45, 50	По ГОСТ 1050 Для проката из стали марок 08кп и 08пс нижний предел массовой доли углерода и кремния не ограничивают

OK300В OK360В OK370В OK400В	Ст1, Ст2 (всех степ.раскисл.) Ст3 (всех степ.раскисл.) Ст3пс, Ст3сп Ст4 (всех степ. раскисл.) Ст5пс, Ст5сп	По ГОСТ 380 Массовую долю хрома, никеля и меди нормируют по требованию потребителя. Нижний предел массовой доли углерода не ограничивают Для проката из стали с номерами марок 3, 4, 5 (всех степеней раскисления) допускается снижение массовой доли марганца на 0,10 %. При раскислении полуспокойной стали алюминием, титаном или другими раскислителями, не содержащими кремния, а также несколькими раскислителями (ферросилицием и алюминием, ферросилицием и титаном и др.) массовая доля кремния в стали допускается менее 0,05 %. При этом массовая доля алюминия допускается до 0,07 %. Раскисление титаном, алюминием и другими раскислителями, не содержащими кремния, указывают в документе о качестве
--------------------------------------	---	--

**Лист г/к обыкновенного качества поставляется в виде листов, рулонов с обрезной и необрезной кромкой и подразделяется на:**

- толстолистовую сталь (толщина 4-160мм), изготавливаемую по ГОСТ 14637-89 .  
Сортамент - ГОСТ 19903-74 , хим. состав стали - ГОСТ 380-80 .
- тонколистовую сталь (толщина 0,5-3,9мм), изготавливаемую по ГОСТ 16523-89 .  
Сортамент - ГОСТ 19903-74 , хим. состав - ГОСТ 380-80 .

**По нормируемым характеристикам листовая горячекатаная сталь подразделяется:**

- толстолистовая сталь - на 6 категорий: 1-5 в г/к состоянии, 6-я в упрочненном.
- тонколистовая -на 5 категорий.

**По точности прокатки:** А - повышенной точности; Б - нормальной точности.

**По плоскостности:** ПО - особо высокой плоскостности, ПВ - высокой плоскостности, ПН - нормальной плоскостности.

**По качеству отделки поверхности на группы:** III - повышенной отделки, IV - обычной отделки.

Лист г/к низколегированный изготавливается согласно ГОСТ 19281-89 толщиной 4-60мм.

В зависимости от вида металлопродукции и толщины, листы г/к низколегированные изготавливают из сталей марок: 09Г2, 09Г2С, 09Г2С-12, 17Г1С, 17Г1СУ, 10ХСНД.

Химический состав - ГОСТ 19281-89 .

Данный вид продукции используется для сварных, клепанных или болтовых конструкций в изделиях, в основном, без дополнительной термической обработки.

**Лист г/к конструкционный качественный поставляется в виде листов, рулонов, и подразделяется на:**

- толстолистовую сталь, изготавливаемую согласно ГОСТ 1577-93 толщиной 4-160мм.

**Химический состав стали соответствует:**

- углеродистой качественной конструкционной - ГОСТ 1050-88;
- легированной конструкционной - ГОСТ 4543-7;
- рессорно-пружинной углеродистой и легированной - ГОСТ 14959 .

**В зависимости от нормируемых характеристик прокат изготавливают 3-х категорий.**

- тонколистовую сталь, изготавливаемую по ГОСТ 16523-89 толщиной до 3,9мм включительно.

Сортамент конструкционной качественной горячекатаной стали соответствует ГОСТ 19903-74 , химический состав - ГОСТ 1050-88 .

В зависимости от нормируемых характеристик прокат изготавливают 6-ти категорий.

По качеству отделки поверхности на группы: III - повышенной отделки, IV - обычной отделки.



## **Прокат листовой холоднокатаный ГОСТ 19904-90**

Настоящий стандарт распространяется на листовой холоднокатаный прокат шириной 500 мм и более, изготавливаемый в листах толщиной от 0,35 до 5,00 мм, рулонах толщиной от 0,35 до 3,50 мм.

### **Прокат подразделяется:**

**по точности изготовления:**

**по толщине:**

- ВТ - высокая,
- АТ - повышенная,
- ВТ-нормальная;

**по ширине:**

- ВШ - высокая,
- АШ - повышенная,
- БШ-нормальная (листовой прокат);

**по длине: (листовой прокат, кроме прокатанного полистно)**

- ВД-высокая,
- АД - повышенная,
- БД - нормальная;

**по плоскостности (листовой прокат):**

- ПО - особо высокая,
- ПВ - высокая,
- ПУ - улучшенная,
- ПН - нормальная;

**по характеру кромки:**

- О - обрезная,
- НО - необрезная.

## **Прокат тонколистовой холоднокатаный из малоуглеродистой качественной стали для холодной штамповки. ГОСТ 9045**

Тонколистовой холоднокатаный прокат из малоуглеродистой качественной стали толщиной 0,5 - 3 мм, изготавливаемый в листах и рулонах, предназначен для холодной штамповки.

***Тонколистовой холоднокатаный прокат подразделяют:***

**по способности к вытяжке на четыре категории:**

- ВОСВ - весьма особо сложная вытяжка;
- ОСВ - особо сложная вытяжка;
- СВ - сложная вытяжка;
- ВГ - весьма глубокая вытяжка;

**по качеству отделки поверхности на три группы:**

- особо высокой отделки - I;
- высокой отделки - II;
- повышенной отделки - III;

**по состоянию поверхности:**

- глянцевая - ГЛ;
- матовая - М;
- повышенной отделки - III;

**по точности прокатки:**

- повышенной точности - П;
- обычной точности - О.

**Пример условного обозначения:**

лист из стали 08Ю, толщиной 1,0 мм, шириной 1000 мм, длиной 2000 мм, повышенной точности, особо высокой отделки поверхности, матовая поверхность, особо сложной вытяжки:

Лист П - 1,0x1000x2000 ГОСТ 19904-74  
1 - м - ОСВ - 08Ю ГОСТ 9045-80

**Прокат листовой холоднокатаный конструкционный подразделяется на:**

- листы х/к конструкционные общего назначения, изготавливаемые по ГОСТ 16523-89 .  
Сортамент соответствует ГОСТ 19904-74 .  
Химический состав стали должен соответствовать ГОСТ 1050-88 .  
По нормируемым характеристикам подразделяется на 5 категорий.  
По качеству отделки поверхности делится на группы I, II, III.  
По способности к вытяжке (толщиной до 2мм): Г - глубокой и Н - нормальной.
- листы х/к малоуглеродистые качественные для холодной штамповки, изготавливаемые по ГОСТ 9045-93 толщиной до 3,9мм из марок стали: 08ю, 08пс, 08кп.  
Сортамент соответствует ГОСТ 19904-74 .  
Химический состав стали должен соответствовать ГОСТ 9045-93 .  
По способности к вытяжке прокат подразделяют на 4 категории.

## **Шестигранник стальной горячекатаный (ГОСТ 2879-88), шестигранник калиброванный (ГОСТ 8560-78)**

ГОСТ 2879-88. Настоящий стандарт распространяется на прокат стальной горячекатаный шестигранного сечения диаметром вписанного круга от 8 мм до 100 мм включительно.

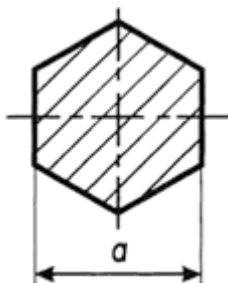
**По точности прокатки прокат изготовляют:**

- повышенной точности - Б;
- обычной точности - В.

Диаметры вписанного круга проката, предельные отклонения по щм, площадь поперечного сечения, масса 1 м длины должны соответствовать приведенным на чертеже и в таблице.

ГОСТ 8560-78 распространяется на калиброванную сталь шестигранного сечения размером от 3 до 100 мм.

Диаметры вписанного круга проката, предельные отклонения по ним, площадь поперечного сечения и масса 1 м длины должны соответствовать указанным на чертеже и в таблице.



### **Масса шестигранника (ГОСТ 2879-88)**

<i>Диаметр вписанного круга, мм</i>	<i>Масса 1м, кг</i>	<i>Метров в тонне</i>	<i>Диаметр вписанного круга, мм</i>	<i>Масса 1м, кг</i>	<i>Метров в тонне</i>
8	0,435	2298,8	32	6,960	143,7
9	0,551	1814,9	34	7,860	127,2
10	0,680	1470,5	36	8,810	113,5
11	0,823	1215,1	38	9,820	101,8
12	0,979	1021,5	40	10,880	91,9
13	1,150	869,6	42	11,990	83,4
14	1,330	751,9	47	14,950	66,9
15	1,530	653,6	48	15,660	63,9
16	1,740	574,7	50	16,990	58,8
17	1,960	510,2	52	18,400	54,3
18	2,200	454,5	55	20,580	48,6
19	2,450	408,2	60	24,500	40,8
20	2,720	367,6	63	26,980	37,0
21	3,000	333,3	65	28,700	34,8
22	3,290	303,9	70	33,300	30,0
24	3,920	255,1	75	38,240	26,1
25	4,250	235,3	80	43,510	23,0
26	4,590	217,9	85	49,120	20,4
28	5,330	187,6	90	55,070	18,1
30	6,120	163,4	95	61,360	16,3
			100	67,980	14,7

**Масса калиброванного шестигранника (ГОСТ 8560-78)**

<i>Диаметр вписанного круга, мм</i>	<i>Масса 1м, кг</i>	<i>Метров в тонне</i>	<i>Диаметр вписанного круга, мм</i>	<i>Масса 1м, кг</i>	<i>Метров в тонне</i>
3,0	0,061	16339,4	25,0	4,250	235,3
3,2	0,070	14285,7	26,0	4,600	217,4
3,5	0,083	12048,2	27,0	4,960	201,6
4,0	0,109	9174,3	28,0	5,330	187,6
4,5	0,138	7246,4	30,0	6,120	163,4
5,0	0,170	5882,4	32,0	6,960	143,7
5,5	0,206	4854,4	34,0	7,860	127,2
6,0	0,245	4081,6	36,0	8,810	113,5
6,5	0,287	3484,3	38,0	9,820	101,8
7,0	0,333	3003,0	40,0	10,880	91,9
8,0	0,435	2298,9	41,0	11,400	87,7
9,0	0,551	1814,9	42,0	11,990	83,4
10,0	0,680	1470,6	45,0	13,770	72,6
11,0	0,823	1215,1	46,0	14,400	69,4
12,0	0,979	1021,5	48,0	15,660	63,9
13,0	1,150	869,6	50,0	17,000	58,8
14,0	1,330	751,9	53,0	19,100	52,4
15,0	1,530	653,6	55,0	20,600	48,5
16,0	1,740	574,7	56,0	21,300	46,9
17,0	1,960	510,2	60,0	24,500	40,8
18,0	2,200	454,5	63,0	27,000	37,0
19,0	2,450	408,2	35,0	28,700	34,8
20,0	2,720	367,6	70,0	33,300	30,0
20,8	2,940	340,1	75,0	38,200	26,2
21,0	3,000	333,3	80,0	43,500	23,0
22,0	3,290	304,0	85,0	49,100	20,4
24,0	3,920	255,1	90,0	55,100	18,1
			95,0	61,400	16,3
			100,0	68,000	14,7

## **Трубы стальные водогазопроводные (ВГП) (ГОСТ 3262-75)**

К данной группе относятся неоцинкованные и оцинкованные стальные сварные трубы, применяемые для водопроводов и газопроводов, а также для системы отопления и деталей конструкций. По длине трубы изготавливают от 4 до 12 м:

- а) мерной или кратной мерной длины с припуском на каждый рез по 5 мм и продольным отклонением на всю длину плюс 10 мм;
- б) немерной длины.

По согласованию изготовителя с потребителем в партии немерных труб допускается до 5 % труб длиной от 1,5 до 4 м.

Для резьбы, изготовленной методом накатки, на трубе допускается уменьшение ее внутреннего диаметра до 10% по всей длине резьбы. Масса 1 м труб подсчитана при плотности стали, равной 7,85 г/см. Оцинкованные трубы тяжелее неоцинкованных на 3%.

Примечание: Предельное отклонение в плюсовую сторону по толщине стенки ограничивается предельными отклонениями по массе труб. Трубы обычной точности изготовления применяют для водопроводов, газопроводов и систем отопления.

Трубы повышенной точности изготовления применяют для деталей водопроводных и газопроводных конструкций.

Предельные отклонения по массе труб не должны превышать +8%. По требованию потребителя предельные отклонения по массе не должны превышать: +7,5% - для партии; + 10% - для отдельной трубы.

Кривизна труб на 1 м длины не должна превышать: 2 мм - с условным проходом до 20 мм включительно; 1,5 мм - с условным проходом свыше 20 мм.

Трубы с условным проходом 6, 8, 10, 15 и 20 мм по требованию потребителя сматывают в бухты. Примеры условных обозначений:

Труба обыкновенная, неоцинкованная, обычной точности изготовления, немерной длины, с условным проходом 20 мм, толщиной стенки 2,8 мм, без резьбы и без муфты: труба 20x2,8 ГОСТ 3262-75.

То же, с муфтой: труба М-20x2,8 ГОСТ 3262-75.

То же, мерной длины, с резьбой: труба Р-20x2, 8-4000 ГОСТ 3262-75.

Для труб под накатку резьбы в условном обозначении после слова "труба" указывается буква Н.

Для труб с длинной резьбой в условном обозначении после слова "труба" указывается буква Д.

Для труб повышенной точности изготовления в условном обозначении после размера условного прохода указывается буква П.

## **Параметры водогазопроводных труб (ГОСТ 3262-75)**

ДУ	Наружный диаметр, мм	Легкие			Обычные			Усиленные		
		Толщина стенки, мм	Масса 1м, кг	Метров в тонне	Толщина стенки, мм	Масса 1м, кг	Метров в тонне	Толщина стенки, мм	Масса 1м, кг	Метров в тонне
6	10,2	1,8	0,37	2681,8	2,0	0,40	2472,5	2,5	0,47	2106,4
8	13,5	2,0	0,57	1763,0	2,2	0,61	1631,1	2,8	0,74	1353,4

10	17,0	2,0	0,74	1351,6	2,8	0,98	1019,8	2,8	0,98	1019,8
15	21,3	2,5	1,16	862,7	2,8	1,28	782,8	3,2	1,43	700,1
20	26,8	2,5	1,50	667,5	2,8	1,66	603,4	3,2	1,86	536,9
25	33,5	2,8	2,12	471,7	3,2	2,39	418,2	4,0	2,91	343,6
32	42,3	2,8	2,73	366,6	3,2	3,09	324,1	4,0	3,78	264,7
40	48,0	3,0	3,33	300,4	3,5	3,84	260,3	4,0	4,34	230,4
50	60,0	3,0	4,22	237,1	3,5	4,88	205,1	4,5	6,16	162,4
65	75,5	3,2	5,71	175,3	4,0	7,05	141,8	4,5	7,88	126,9
80	88,5	3,5	7,34	136,3	4,0	8,34	120,0	4,5	9,32	107,3
90	101,3	3,5	8,44	118,5	4,0	9,60	104,2	4,5	10,74	93,1
100	114,0	4,0	10,85	92,2	4,5	12,15	82,3	5,0	13,44	74,4
125	140,0	4,0	13,42	74,5	4,5	15,04	66,5	5,5	18,24	54,8
150	165,0	4,0	15,88	63,0	4,5	17,81	56,1	5,5	21,63	46,2

**Трубы стальные водогазопроводные оцинкованные и неоцинкованные (черные) с нарезанной или накатанной цилиндрической резьбой и без резьбы изготавливаются по условному проходу (ДУ) и толщине стенки согласно ГОСТ 3262-75.**

Сортамент труб должен соответствовать ГОСТ 3262-75.

**По длине трубы изготавливают:**

- мерной длины - от 4 до 12м;
- немерной длины, в пределах мерной.

**По группе точности изготовления водогазопроводные трубы подразделяются на:**

- обычной точности;
- повышенной точности.

Стальные водогазопроводные трубы обычной точности изготавливают из сталей по ГОСТ 380 и ГОСТ 1050, повышенной точности - из сталей по ГОСТ 1050.

## **Электросварные трубы.**

### **К данной группе металлопродукции относятся:**

- трубы электросварные прямошовные круглые, изготавливаемые в зависимости от диаметра: от 10 до 530мм по ГОСТ 10705-91 от 478 до 1420мм по ГОСТ 10706-76 длиной в пределах от 2 до 12м.

### **Сортамент электросварных прямошовных круглых труб соответствует ГОСТ 10704-91.**

- трубы электросварные профильные (квадратные, прямоугольные, овальные), изготавливаемые согласно ГОСТ 13663-86 и профили стальные гнутые замкнутые сварные (квадратные и прямоугольные), изготавливаемые согласно ГОСТ 30245-2003 .

### **Сортамент электросварных профильных труб соответствует:**

- квадратных - ГОСТ 8639-82;
- прямоугольных - ГОСТ 8645-68;
- овальных - ГОСТ 8642-68.

Электросварные профильные трубы изготавливают наружными размерами от 10 до 100мм толщиной стенки от 1,0 до 5мм немерной длины, мерной длины в пределах от 1,5 до 9м.

Профили стальные замкнутые изготавливают согласно ГОСТ 30245-2003 размером от 80 до 300мм немерной, мерной, кратной мерной длиной в пределах от 6 до 12м.

Электросварные трубы поставляют из стали марок с химическим составом согласно ГОСТ 380 , ГОСТ 1050 , ГОСТ 19281-89.

## **Трубы стальные электросварные прямошовные (ГОСТ 10704-91)**

Стальные электросварные прямошовные трубы (ГОСТ 10704-91) по длине изготавливают:

### **немерной длины:**

- при диаметре до 30 мм - не менее 2 м;
- при диаметре свыше 30 до 70 мм - не менее 3 м;
- при диаметре свыше 70 до 152 мм - не менее 4 м;
- при диаметре свыше 152 мм - не менее 5м.

По требованию потребителя трубы группы А и В по ГОСТ 10705 диаметром свыше 152 мм изготавливают длиной не менее 10 м; трубы всех групп диаметром до 70 мм – длиной не менее 4 м;

### **мерной длины:**

- при диаметре до 70 мм - от 5 до 9 мм;
- при диаметре свыше 70 до 219 мм - от 6 до 9 м;
- при диаметре свыше 219 до 426 мм - от 10 до 12 м.

Трубы диаметром свыше 426 мм изготавливают только немерной длины. По согласованию изготовителя с потребителем трубы диаметром свыше 70 до 219 мм допускается изготавливать от 6 до 12 м;

**кратной длины** - кратностью не менее 250 мм и не превышающей нижнего предела, установленного для мерных труб. Припуск для каждого реза устанавливается по 5 мм (если другой припуск не оговорен) и входит в каждую кратность.

### **Примечания:**

При изготовлении труб по ГОСТ 10706 теоретическая масса увеличивается на 1% за счет усиления шва.

По согласованию изготовителя с потребителем изготавливают трубы размерами: 41,5x1,5-3,0; 43x1,0:1,5-3,0; 43,5x1,5-3,0; 52x2,5; 69,6x1,8; 111,8x2,3; 146,1x5,3; 6,5; 7,0; 7,7; 8,5; 9,5; 10,7; 152,4x1,9; 2,65:168x2,65; 177,3x1,9; 198x2,8; 203x2,65; 299x4,0; 530x7,5; 720x7,5; 820x8,5; 1020x9,5; 15,5; 1220x13,5; 14,6; 15,2 мм, а также с промежуточной толщиной стенки и диаметров в пределах таблицы (следует ниже).

**Трубы мерной и кратной длины изготавливают двух классов точности по длине:**

- I - с обрезкой концов и снятием заусенцев;
- II - без заторцовки и снятия заусенцев (с порезкой в линии стана).

**Пример обозначения:** Труба с наружным диаметром 76 мм, толщиной стенки 3 мм, мерной длины, II класса точности подлине, из стали марки СтЗсп, изготовленная по группе В (ГОСТ 10705-80):

76x3x500011 (ГОСТ 10704-91).

Труба В-СтЗсп (ГОСТ 10705-80)

**Параметры стальных электросварные труб (ГОСТ 10704-91).**

<i>Наружный диаметр, мм</i>	<i>Толщина стенки, мм</i>	<i>Масса 1м, кг</i>	<i>Метров в тонне</i>
10	1,0	0,222	4505,4
	1,2	0,260	3839,9
12	1,0	0,271	3686,3
	1,2	0,320	3128,8
	1,4	0,366	2732,4
	(1,5)	0,499	2002,4
	1,6	0,410	2436,8
14	1,0	0,321	3119,2
	1,2	0,379	2639,9
	1,4	0,435	2298,7
	(1,5)	0,573	1744,0
	1,6	0,489	2043,8
16	1,0	0,370	2703,3
	1,2	0,438	2283,2
	1,4	0,504	1983,8
	(1,5)	0,647	1544,7
	1,6	0,568	1759,9
18	1,0	0,419	2385,2
	1,2	0,497	2011,4
	1,4	0,573	1744,8
	(1,5)	0,721	1386,3
	1,6	0,647	1545,3
	1,8	0,719	1390,6
20	1,0	0,469	2134,2
	1,2	0,556	1797,4
	1,4	0,642	1557,2
	(1,5)	0,795	1257,3
	1,6	0,726	1377,3



	1,8	0,808	1237,8
	2,0	0,888	1126,4
22	1,0	0,518	1930,9
	1,2	0,616	1624,6
	1,4	0,711	1406,0
	(1,5)	0,869	1150,3
	1,6	0,805	1242,3
	1,8	0,897	1115,2
	2,0	0,986	1013,7
25	1,0	0,592	1689,5
	1,2	0,704	1419,8
	1,4	0,815	1227,3
	(1,5)	0,980	1020,1
	1,6	0,923	1083,0
	1,8	1,030	971,0
	2,0	1,134	881,5
	2,2	1,237	808,4
	2,5	1,387	720,9
28	1,0	0,666	1501,8
	1,2	0,793	1260,9
	1,4	0,918	1088,9
	(1,5)	1,091	916,4
	1,6	1,042	960,0
	1,8	1,163	859,8
	2,0	1,282	779,8
	2,2	1,400	714,4
	2,5	1,572	636,1
30	1,0	0,715	1398,2
	1,2	0,852	1173,3
	1,4	0,987	1012,7
	(1,5)	1,165	858,2
	1,6	1,121	892,4
	1,8	1,252	798,8
	2,0	1,381	724,1
	2,2	1,508	663,0
	2,5	1,695	589,8
32	1,0	0,765	1308,0
	1,2	0,911	1097,1
	1,4	1,056	946,5
	(1,5)	1,239	806,9
	1,6	1,200	833,7
	1,8	1,341	745,9
	2,0	1,480	675,8
	2,2	1,617	618,5
	2,5	1,819	549,8
	2,8	2,016	496,0
	3,0	2,146	466,1
35	1,2	1,000	999,7
	1,4	1,160	862,0
	(1,5)	1,350	740,6
	1,6	1,318	758,8
	1,8	1,474	678,5
	2,0	1,628	614,4

	2,2	1,780	561,9
	2,5	2,004	499,1
	2,8	2,223	449,7
	3,0	2,368	422,4
36	1,2	1,030	971,0
	1,4	1,195	837,1
	(1,5)	1,387	720,9
	1,6	1,357	736,7
	1,8	1,518	658,7
	2,0	1,677	596,3
	2,2	1,834	545,3
	2,5	2,065	484,2
	2,8	2,293	436,2
	3,0	2,441	409,6
38	1,2	1,089	918,2
	1,4	1,264	791,4
	(1,5)	1,461	684,4
	1,6	1,436	696,2
	1,8	1,607	622,3
	2,0	1,776	563,2
	2,2	1,942	514,8
	2,5	2,189	456,9
	2,8	2,431	411,4
	3,0	2,589	386,2
40	1,2	1,148	870,9
	1,4	1,333	750,4
	(1,5)	1,535	651,4
	1,6	1,515	660,0
	1,8	1,696	589,7
	2,0	1,874	533,5
	2,2	2,051	487,6
	2,5	2,312	432,5
	2,8	2,569	389,3
	3,0	2,737	365,3
42	1,2	1,207	828,2
	1,4	1,402	713,4
	(1,5)	1,609	621,4
	1,6	1,594	627,3
	1,8	1,785	560,4
	2,0	1,973	506,9
	2,2	2,159	463,1
	2,5	2,435	410,6
	2,8	2,707	369,4
	3,0	2,885	346,6
45	1,2	1,296	771,5
	1,4	1,505	664,3
	(1,5)	1,720	581,3
	1,6	1,712	583,9
	1,8	1,918	521,5
	2,0	2,121	471,5
	2,2	2,322	430,6
	2,5	2,620	381,6
	2,8	2,914	343,2

	3,0	3,107	321,8
48	1,2	1,385	722,0
	1,4	1,609	621,5
	(1,5)	1,831	546,1
	1,6	1,831	546,2
	1,8	2,051	487,6
	2,0	2,269	440,8
	2,2	2,485	402,4
	2,5	2,805	356,5
	2,8	3,121	320,4
	3,0	3,329	300,4
	51	1,4	1,712
(1,5)		1,942	514,9
1,6		1,949	513,0
1,8		2,184	457,9
2,0		2,417	413,8
2,2		2,648	377,7
2,5		2,990	334,4
2,8		3,328	300,5
3,0		3,551	281,6
3,2		3,772	265,1
3,5		4,100	243,9
57	1,4	1,920	520,9
	(1,5)	2,164	462,1
	1,6	2,186	457,5
	1,8	2,450	408,1
	2,0	2,713	368,6
	2,2	2,973	336,3
	2,5	3,360	297,6
	2,8	3,743	267,2
	3,0	3,995	250,3
	3,2	4,246	235,5
	3,5	4,618	216,6
60	1,4	2,023	494,3
	(1,5)	2,275	439,6
	1,6	2,304	434,0
	1,8	2,584	387,1
	2,0	2,861	349,6
	2,2	3,136	318,9
	2,5	3,545	282,1
	2,8	3,950	253,2
	3,0	4,217	237,1
	3,2	4,482	223,1
	3,5	4,877	205,1
3,8	5,267	189,9	
70	1,2	2,036	491,1
	1,4	2,368	422,2
	(1,5)	2,645	378,1
	1,6	2,699	370,5
	1,8	3,027	330,3
	2,0	3,354	298,2
	2,2	3,679	271,8
	2,5	4,162	240,3

	2,8	4,640	215,5
	3,0	4,957	201,7
	3,2	5,272	189,7
	3,5	5,740	174,2
	3,8	6,204	161,2
	4,0	6,511	153,6
73	1,4	2,472	404,5
	(1,5)	2,756	362,9
	1,6	2,817	354,9
	1,8	3,161	316,4
	2,0	3,502	285,6
	2,2	3,841	260,3
	2,5	4,347	230,1
	2,8	4,847	206,3
	3,0	5,179	193,1
	3,2	5,508	181,5
	3,5	5,999	166,7
	3,8	6,485	154,2
	4,0	6,807	146,9
76	1,4	2,576	388,3
	(1,5)	2,867	348,8
	1,6	2,936	340,6
	1,8	3,294	303,6
	2,0	3,650	274,0
	2,2	4,004	249,7
	2,5	4,532	220,7
	2,8	5,055	197,8
	3,0	5,401	185,2
	3,2	5,745	174,1
	3,5	6,258	159,8
	3,8	6,766	147,8
	4,0	7,103	140,8
	4,5	7,935	126,0
	5,0	8,755	114,2
	5,5	9,562	104,6
83	3,0	5,919	169,0
	3,2	6,298	158,8
	3,5	6,862	145,7
	3,8	7,422	134,7
	4,0	7,793	128,3
	4,5	8,712	114,8
	5,0	9,618	104,0
	5,5	10,512	95,1
89	1,6	3,449	290,0
	1,8	3,871	258,3
	2,0	4,291	233,0
	2,2	4,709	212,3
	2,5	5,333	187,5
	2,8	5,952	168,0
	3,0	6,363	157,2
	3,2	6,771	147,7
	3,5	7,380	135,5
	3,8	7,984	125,2

	4,0	8,385	119,3
	4,5	9,378	106,6
	5,0	10,358	96,5
	5,5	11,326	88,3
95	2,0	4,587	218,0
	2,5	5,703	175,3
	3,2	7,245	138,0
	5,0	11,098	90,1
102	1,8	4,448	224,8
	2,0	4,932	202,7
	2,2	5,415	184,7
	2,5	6,135	163,0
	2,8	6,850	146,0
	3,0	7,324	136,5
	3,2	7,797	128,3
	3,5	8,502	117,6
	3,8	9,203	108,7
	4,0	9,667	103,4
	4,5	10,820	92,4
	5,0	11,961	83,6
	5,5	13,089	76,4
108	1,8	4,714	212,1
	2,0	5,228	191,3
	2,5	6,504	153,7
	2,8	7,264	137,7
	3,0	7,768	128,7
	3,2	8,270	120,9
	3,5	9,020	110,9
	3,8	9,765	102,4
	4,0	10,259	97,5
	4,5	11,486	87,1
	5,0	12,701	78,7
	5,5	13,903	71,9
114	1,8	4,981	200,8
	2,0	5,524	181,0
	2,2	6,066	164,9
	2,5	6,874	145,5
	2,8	7,679	130,2
	3,0	8,212	121,8
	3,2	8,744	114,4
	3,5	9,538	104,8
	3,8	10,327	96,8
	4,0	10,851	92,2
	4,5	12,152	82,3
	5,0	13,441	74,4
	5,5	14,717	67,9
127	1,8	5,558	179,9
	2,0	6,165	162,2
	2,2	6,771	147,7
	2,5	7,676	130,3
	2,8	8,576	116,6
	3,0	9,174	109,0
	3,2	9,770	102,4

	3,5	10,660	93,8
	3,8	11,546	86,6
	4,0	12,133	82,4
	4,5	13,595	73,6
	5,0	15,044	66,5
	5,5	16,480	60,7
133	1,8	5,824	171,7
	2,0	6,461	154,8
	2,2	7,097	140,9
	2,5	8,046	124,3
	2,8	8,991	111,2
	3,0	9,618	104,0
	3,2	10,243	97,6
	3,5	11,178	89,5
	3,8	12,108	82,6
	4,0	12,725	78,6
	4,5	14,261	70,1
	5,0	15,783	63,4
	5,5	17,294	57,8
140	1,8	6,135	163,0
	2,0	6,807	146,9
	2,2	7,476	133,8
	2,5	8,477	118,0
	2,8	9,474	105,6
	3,0	10,136	98,7
	3,2	10,796	92,6
	3,5	11,782	84,9
	3,8	12,764	78,3
	4,0	13,416	74,5
	4,5	15,037	66,5
	5,0	16,647	60,1
	5,5	18,243	54,8
152	1,8	6,667	150,0
	2,0	7,398	135,2
	2,2	8,127	123,0
	2,5	9,217	108,5
	2,8	10,303	97,1
	3,0	11,024	90,7
	3,2	11,743	85,2
	3,5	12,818	78,0
	3,8	13,888	72,0
	4,0	14,600	68,5
	4,5	16,369	61,1
	5,0	18,126	55,2
	5,5	19,871	50,3
159	1,8	6,978	143,3
	2,0	7,744	129,1
	2,2	8,507	117,5
	2,5	9,649	103,6
	2,8	10,786	92,7
	3,0	11,542	86,6
	3,2	12,295	81,3
	3,5	13,422	74,5

	3,8	14,544	68,8
	4,0	15,290	65,4
	4,5	17,146	58,3
	5,0	18,989	52,7
	5,5	20,820	48,0
	6,0	22,639	44,2
	7,0	26,240	38,1
	8,0	29,791	33,6
168	1,8	7,378	135,5
	2,0	8,188	122,1
	2,2	8,996	111,2
	2,5	10,204	98,0
	2,8	11,407	87,7
	3,0	12,207	81,9
	3,2	13,005	76,9
	3,5	14,199	70,4
	3,8	15,388	65,0
	4,0	16,178	61,8
	4,5	18,145	55,1
	5,0	20,099	49,8
	5,5	22,041	45,4
	6,0	23,971	41,7
	7,0	27,794	36,0
	8,0	31,567	31,7
219	2,5	13,348	74,9
	2,8	14,929	67,0
	3,0	15,981	62,6
	3,2	17,030	58,7
	3,5	18,601	53,8
	3,8	20,167	49,6
	4,0	21,209	47,2
	4,5	23,805	42,0
	5,0	26,388	37,9
	5,5	28,959	34,5
	6,0	31,517	31,7
	7,0	36,598	27,3
	8,0	41,629	24,0
	9,0	46,610	21,5
273	3,5	23,262	43,0
	3,8	25,228	39,6
	4,0	26,536	37,7
	4,5	29,797	33,6
	5,0	33,046	30,3
	5,5	36,283	27,6
	6,0	39,508	25,3
	7,0	45,920	21,8
	8,0	52,282	19,1
	9,0	58,596	17,1
325	4,0	31,665	31,6
	4,5	35,568	28,1
	5,0	39,458	25,3
	5,5	43,336	23,1
	6,0	47,202	21,2

	7,0	54,897	18,2
	8,0	62,542	16,0
	9,0	70,137	14,3
377	4,0	36,795	27,2
	4,5	41,339	24,2
	5,0	45,870	21,8
	5,5	50,390	19,8
	6,0	54,897	18,2
	7,0	63,873	15,7
	8,0	72,801	13,7
	9,0	81,679	12,2
	10,0	90,508	11,0
	426	4,0	41,629
4,5		46,777	21,4
5,0		51,912	19,3
5,5		57,036	17,5
6,0		62,147	16,1
7,0		72,332	13,8
8,0		82,468	12,1
9,0		92,555	10,8
10,0		102,592	9,7
11,0		112,580	8,9
12,0	122,518	8,2	
478	5,0	58,324	17,1
	5,5	64,089	15,6
	6,0	69,841	14,3
	7,0	81,309	12,3
	8,0	92,727	10,8
	9,0	104,096	9,6
	10,0	115,416	8,7
	11,0	126,686	7,9
	12,0	137,907	7,3
530	6,0	77,536	12,9
	7,0	90,286	11,1
	8,0	102,986	9,7
	9,0	115,638	8,6
	10,0	128,240	7,8
	11,0	140,793	7,1
	12,0	153,296	6,5
	13,0	165,750	6,0
	14,0	178,155	5,6
	16,0	202,816	4,9
	17,0	215,073	4,6
	17,5	221,183	4,5
	18,0	227,280	4,4
	19,0	239,439	4,2
	20,0	251,547	4,0
21,0	263,607	3,8	
22,0	275,617	3,6	
23,0	287,578	3,5	
24,0	299,489	3,3	
630	5,0	77,067	13,0
	5,5	84,706	11,8



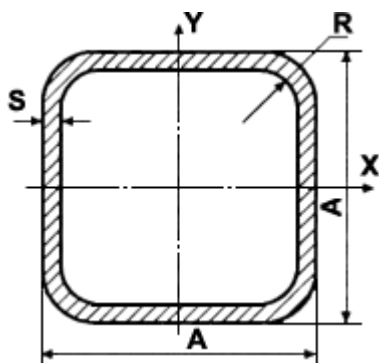
	7,0	107,549	9,3
	8,0	122,716	8,1
	9,0	137,833	7,3
	10,0	152,901	6,5
	11,0	167,920	6,0
	12,0	182,890	5,5
	13,0	197,810	5,1
	14,0	212,681	4,7
	16,0	242,275	4,1
	(17,0)	271,252	3,7
	17,5	264,340	3,8
	18,0	271,671	3,7
	19,0	286,295	3,5
	20,0	300,870	3,3
720	7,0	123,086	8,1
	8,0	140,472	7,1
	9,0	157,809	6,3
	10,0	175,097	5,7
	11,0	192,335	5,2
	12,0	209,524	4,8
	14,0	243,754	4,1
	16,0	277,787	3,6
	17,0	294,730	3,4
	18,0	311,623	3,2
	19,0	328,467	3,0
820	7,0	140,349	7,1
	8,0	160,201	6,2
	9,0	180,004	5,6
	10,0	199,758	5,0
	11,0	219,463	4,6
	12,0	239,118	4,2
	14,0	278,280	3,6
	16,0	317,246	3,2
	17,0	336,654	3,0
	18,0	356,013	2,8
	19,0	375,323	2,7
	20,0	394,584	2,5
920	7,0	157,612	6,3
	8,0	179,930	5,6
	9,0	202,200	4,9
	10,0	224,420	4,5
	11,0	246,590	4,1
	12,0	268,712	3,7
	14,0	312,806	3,2
	16,0	356,704	2,8
	17,0	378,579	2,6
	17,0	378,579	2,6
	19,0	422,180	2,4
	20,0	443,907	2,3
1120	8,0	219,389	4,6
	9,0	246,590	4,1
	10,0	273,743	3,7
	11,0	300,846	3,3

	12,0	327,899	3,0
	14,0	381,859	2,6
	16,0	435,621	2,3
	17,0	462,428	2,2
	18,0	489,186	2,0
	19,0	515,894	1,9
	20,0	542,553	1,8
1220	9,0	268,786	3,7
	10,0	298,404	3,4
	11,0	327,973	3,0
	12,0	357,493	2,8
	14,0	416,385	2,4
	16,0	475,079	2,1
	17,0	504,352	2,0
	18,0	533,576	1,9
	19,0	562,751	1,8
	20,0	591,876	1,7
1320	9,0	290,981	3,4
	10,0	323,066	3,1
	11,0	355,101	2,8
	12,0	387,087	2,6
	14,0	450,911	2,2
	16,0	514,538	1,9
	17,0	546,277	1,8
	18,0	577,967	1,7
	19,0	609,608	1,6
	20,0	641,199	1,6
1420	10,0	347,727	2,9
	11,0	382,229	2,6
	12,0	416,681	2,4
	14,0	485,437	2,1
	16,0	553,996	1,8
	17,0	588,201	1,7
	18,0	622,358	1,6
	19,0	656,465	1,5
	20,0	690,522	1,4
1520	10,0	372,389	2,7
	11,0	409,356	2,4
	12,0	446,275	2,2
	14,0	519,963	1,9
	16,0	593,454	1,7
	17,0	630,126	1,6
	18,0	666,748	1,5
1620	10,0	397,050	2,5
	11,0	436,484	2,3
	12,0	475,868	2,1
	14,0	554,489	1,8
	16,0	632,913	1,6
	17,0	672,051	1,5
	18,0	711,139	1,4
	19,0	750,178	1,3
	20,0	789,168	1,3

## Трубы стальные квадратные (ГОСТ 8639-82)

Настоящий стандарт распространяется на стальные бесшовные горячедеформированные и холоднодеформированные, электросварные и электросварные холоднодеформированные трубы. (Измененная редакция, изм. №3).

Форма и размеры квадратных труб должны соответствовать указанным на чертеже и в таблице.



### Параметры стальных квадратных труб (ГОСТ 8639-82)

<i>Размеры A, мм</i>	<i>Толщина стенки, S, мм</i>	<i>Масса 1м, кг</i>	<i>Метров в тонне</i>
10	1,0	0,269	3717,5
15	1,0	0,426	2347,4
	1,5	0,605	1652,9
20	1,0	0,583	1715,3
	1,5	0,841	1189,1
	2,0	1,075	930,2
25	1,0	0,740	1351,4
	1,5	1,070	934,6
	2,0	1,390	719,4
	2,5	1,680	595,2
	3,0	1,950	512,8
30	2,0	1,700	588,2
	2,5	2,070	483,1
	3,0	2,420	413,2
	3,5	2,750	363,6
	4,0	3,040	328,9
32*	4,0	3,300	303,0
35	2,0	2,020	495,0
	2,5	2,460	406,5
	3,0	2,890	346,0
	3,5	3,300	303,0
	4,0	3,670	272,5
	5,0	4,370	228,8
36*	4,0	3,800	262,2
40*	2,0	2,330	429,2
40	2,0	2,330	429,2
	2,5	2,850	350,9
	3,0	3,360	297,6
	3,5	3,850	259,7

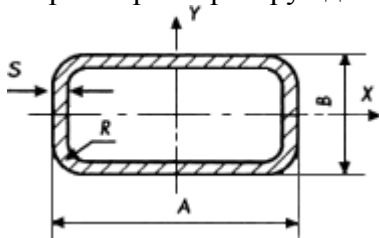
	4,0	4,300	232,6
	5,0	5,160	193,8
	6,0	5,920	168,9
42	3,0	3,550	281,7
	3,5	4,070	245,7
	4,0	4,560	219,3
	5,0	5,470	182,8
	6,0	6,300	158,7
45	3,0	3,830	261,1
	3,5	4,400	227,3
	4,0	4,930	202,8
	5,0	5,940	168,4
	6,0	6,860	145,8
	7,0	7,690	130,0
	8,0	8,430	118,6
50	3,0	4,310	232,0
	3,5	4,940	202,4
	4,0	5,560	179,9
	5,0	6,730	148,6
	6,0	7,800	128,2
	7,0	8,790	113,8
	8,0	9,690	103,2
60	3,5	6,040	165,6
	4,0	6,820	146,6
	5,0	8,300	120,5
	6,0	9,690	103,2
	7,0	11,000	90,9
	8,0	12,200	82,0
65*	6,0	10,630	94,1
70	4,0	8,070	123,9
	5,0	9,870	101,3
	6,0	11,570	86,4
	7,0	13,190	75,8
	8,0	14,710	68,0
80	4,0	9,330	107,2
	5,0	11,440	87,4
	6,0	13,460	74,3
	7,0	15,380	65,0
	8,0	17,220	58,1
90	5,0	13,000	76,9
	6,0	15,340	65,2
	7,0	17,580	56,9
	8,0	19,730	50,7
100	6,0	17,220	58,1
	7,0	19,780	50,6
	8,0	22,250	44,9
	9,0	24,620	40,6
110	6,0	19,110	52,3
	7,0	21,980	45,5
	8,0	24,760	40,4
	9,0	27,450	36,4
120	6,0	20,990	47,6
	7,0	24,180	41,4

	8,0	27,270	36,7
	9,0	30,280	33,0
140	6,0	24,760	40,4
	7,0	28,570	35,0
	8,0	32,290	31,0
	9,0	35,930	27,8
150	7,0	30,770	32,5
	8,0	34,810	28,7
	9,0	38,750	25,8
	10,0	42,610	23,5
180	8,0	42,340	23,6
	9,0	47,230	21,2
	10,0	52,030	19,2
	12,0	61,360	16,3
	14,0	70,330	14,2
* специальные размеры			

## Трубы стальные прямоугольные (ГОСТ 8645-68)

Настоящий стандарт распространяется на стальные бесшовные горячекатаные, холоднотянутые и электросварные прямоугольные трубы.

Форма и размеры труб должны соответствовать указанным на чертеже и в таблице.



### Параметры стальных прямоугольных труб (ГОСТ 8645-68)

<i>Размеры A/B, мм</i>	<i>Толщина стенки, S, мм</i>	<i>Масса 1м, кг</i>	<i>Метров в тонне</i>
15/10	1,0	0,348	2873,6
	1,5	0,488	2049,2
	2,0	0,605	1652,9
20/10	1,0	0,426	2347,4
	1,5	0,605	1652,9
	2,0	0,762	1312,3
20/15	1,0	0,505	1980,2
	1,5	0,723	1383,1
	2,0	0,919	1088,1
	2,5	1,090	917,4
25/10	1,0	0,505	1980,2
	1,5	0,723	1383,1
	2,0	0,919	1088,1
	2,5	1,090	917,4
25/15	1,0	0,583	1715,3
	1,5	0,841	1189,1
	2,0	1,080	925,9
	2,5	1,290	775,2
30/10	1,0	0,583	1715,3
	1,5	0,841	1189,1
	2,0	1,080	925,9
	2,5	1,290	775,2
	3,0	1,480	675,7
30/15	1,0	0,661	1512,9
	1,5	0,959	1042,8
	2,0	1,230	813,0
	2,5	1,480	675,7
	3,0	1,710	584,8
30/20	1,0	0,740	1351,4
	1,5	1,080	925,9
	2,0	1,390	719,4
	2,5	1,680	595,2
	3,0	1,950	512,8
35/15	1,5	1,080	925,9
	2,0	1,390	719,4

	2,5	1,680	595,2
	3,0	1,950	572,8
	3,5	2,200	454,5
35/20	1,5	1,190	840,3
	2,0	1,550	645,2
	2,5	1,880	531,9
	3,0	2,190	456,6
	3,5	2,470	404,9
35/25	1,5	1,310	763,4
	2,0	1,700	588,2
	2,5	2,070	483,1
	3,0	2,420	413,2
	3,5	2,750	363,6
40/15	2,0	1,550	645,2
	2,5	1,880	531,9
	3,0	2,190	456,6
	3,5	2,470	404,9
	4,0	2,730	336,3
40/20	2,0	1,700	588,2
	2,5	2,070	483,1
	3,0	2,420	413,2
	3,5	2,750	363,6
	4,0	3,050	327,9
40/25	2,0	1,860	537,6
	2,5	2,270	440,5
	3,0	2,660	375,9
	3,5	3,020	331,1
	4,0	3,360	297,6
40/30	2,0	2,020	495,0
	2,5	2,470	404,9
	3,0	2,890	346,0
	3,5	3,300	303,0
	4,0	3,680	271,7
(42)/20	2,0	1,770	565,0
	2,5	2,150	465,1
	3,0	2,520	396,8
	3,5	2,860	349,6
	4,0	3,170	315,4
(42)/30	2,0	2,080	480,8
	2,5	2,540	393,7
	3,0	2,990	334,4
	3,5	3,410	293,3
	4,0	3,800	263,2
45/20	2,0	1,860	537,6
	2,5	2,270	440,5
	3,0	2,660	375,9
	3,5	3,020	331,1
	4,0	3,360	297,6
45/30	2,0	2,170	460,8
	2,5	2,660	375,9
	3,0	3,130	319,5
	3,5	3,570	280,1
	4,0	3,990	250,6

50/25	2,0	2,170	460,8
	2,5	2,660	375,9
	3,0	3,130	319,5
	3,5	3,570	280,1
	4,0	3,990	250,6
50/30	2,0	2,320	431,0
	2,5	2,860	349,6
	3,0	3,360	297,6
	3,5	3,850	259,7
	4,0	4,300	232,5
50/35	2,0	2,490	401,6
	2,5	3,090	323,6
	3,0	3,600	277,8
	3,5	4,120	242,7
	4,0	4,620	216,4
50/40	2,0	2,650	377,3
	2,5	3,250	307,7
	3,0	3,830	261,0
	3,5	4,390	227,8
	4,0	4,930	202,8
60/25	2,5	3,050	327,9
	3,0	3,600	277,8
	3,5	4,120	242,7
	4,0	4,620	216,4
	5,0	5,550	180,1
60/30	2,5	3,250	307,7
	3,0	3,830	261,0
	3,5	4,390	227,8
	4,0	4,930	202,8
	5,0	5,940	168,3
60/40	3,0	4,300	232,5
	3,5	4,940	202,4
	4,0	5,560	179,9
	5,0	6,730	148,6
70/30	3,0	4,300	232,5
	3,5	4,940	202,4
	4,0	5,560	179,9
	5,0	6,730	148,6
	6,0	7,800	128,2
70/40	3,0	4,780	209,2
	3,5	5,490	182,1
	4,0	6,190	161,6
	5,0	7,510	133,1
	6,0	8,750	114,2
70/50	3,0	5,250	190,5
	3,5	6,040	165,6
	4,0	6,820	146,6
	5,0	8,300	120,5
	6,0	9,690	103,2
80/40	3,0	5,250	190,5
	3,5	6,040	165,6
	4,0	6,820	146,6
	5,0	8,300	120,5



	6,0	9,690	103,1
	7,0	10,990	91,0
80/50	3,0	5,720	174,8
	3,5	6,590	151,7
	4,0	7,440	134,4
80/60	3,5	7,140	140,0
	4,0	8,070	123,9
	5,0	9,870	101,3
	6,0	11,570	86,4
	7,0	13,190	75,8
90/40	3,5	6,590	151,7
	4,0	7,440	134,4
	5,0	9,080	110,1
	6,0	10,630	94,1
	7,0	12,090	82,7
90/60	4,0	8,700	114,9
	5,0	10,650	93,9
	6,0	12,510	79,9
	7,0	14,290	70,0
100/40	4,0	8,070	123,9
	5,0	9,870	101,3
	6,0	11,570	86,4
	7,0	13,190	75,8
100/50	4,0	8,700	114,9
	5,0	10,650	93,9
	6,0	12,510	79,9
	7,0	14,290	70,0
100/70	4,0	9,960	100,4
	5,0	12,220	81,8
	6,0	14,400	69,4
	7,0	16,480	60,7
110/40	4,0	8,700	114,9
	5,0	10,650	93,9
	6,0	12,510	79,9
	7,0	14,290	70,0
110/50	4,0	9,330	107,1
	5,0	11,440	87,4
	6,0	13,460	74,3
	7,0	15,380	65,0
110/60	4,0	9,960	100,4
	5,0	12,220	81,8
	6,0	14,400	69,4
	7,0	16,480	60,7
120/40	5,0	11,440	87,4
	6,0	13,460	74,3
	7,0	15,380	65,0
	8,0	17,220	58,1
120/60	5,0	13,000	76,9
	6,0	15,340	65,2
	7,0	17,580	56,9
	8,0	19,730	50,7
120/80	5,0	14,580	68,6
	6,0	17,220	58,0

	7,0	19,780	50,5
	8,0	22,250	45,0
140/60	5,0	14,580	68,6
	6,0	17,220	58,0
	7,0	19,780	50,5
	8,0	22,250	44,9
140/80	5,0	16,150	61,9
	6,0	19,110	52,3
	7,0	21,980	45,5
	8,0	24,760	40,3
140/120	6,0	22,880	43,7
	7,0	26,370	37,9
	8,0	29,780	33,6
	9,0	33,100	30,2
150/80	6,0	20,050	49,9
	7,0	23,080	43,3
	8,0	26,010	38,4
	9,0	28,860	34,6
	10,0	31,620	31,6
150/100	6,0	21,930	45,6
	7,0	25,280	39,6
	8,0	28,530	35,0
	9,0	31,690	31,6
	10,0	34,760	28,8
180/80	7,0	26,370	37,9
	8,0	29,780	33,6
	9,0	33,100	30,2
	10,0	36,330	27,5
	12,0	42,520	23,5
180/100	8,0	32,290	31,0
	9,0	35,930	27,8
	10,0	39,470	25,3
	12,0	46,290	21,6
180/150	8,0	38,570	25,9
	9,0	42,990	23,3
	10,0	47,320	21,1
	12,0	55,710	17,9

**Параметры стальных прямоугольных труб специальных размеров (ГОСТ 8645-68)**

<i>Размеры А/В, мм</i>	<i>Толщина стенки, S, мм</i>	<i>Масса 1м, кг</i>	<i>Метров в тонне</i>
28/25	1,5	1,15	869,57
	2,0	1,49	671,14
	2,5	1,80	555,56
40/25	1,5	1,43	699,30
40/28	1,5	1,50	666,67
	2,0	1,95	512,82
	2,5	2,39	418,41
70/50	7,0	10,99	90,99
90/50	3,0	6,19	161,55
140/60	3,0	9,02	110,86
150/60	7,0	20,88	47,89

160/130	8,0	33,55	29,81
180/145	20,0	84,10	11,89
190/120	12,0	51,94	19,25
196/170	18,0	88,99	11,24
200/120	8,0	37,32	26,80
230/100	8,0	38,57	25,93

**Параметры стальных прямоугольных электросварных труб  
(DIN 2395, ТУ 14-105-566-93)**

<i>Размеры А/В, мм</i>	<i>Толщина стенки, S, мм</i>	<i>Масса 1м, кг</i>	<i>Метров в тонне</i>
20/10	0,9	0,431	2320,2
	1,0	0,479	2087,7
	1,2	0,565	1769,9
	1,5	0,707	1414,4
	2,0	0,926	1079,9
20/15	1,5	0,810	1234,6
	2,0	1,070	934,6
25/10	0,9	0,495	2020,2
	1,0	0,550	1818,2
	1,2	0,659	1517,5
	1,5	0,812	1231,5
	2,0	1,080	925,9
25/15	1,0	0,620	1612,9
	1,2	0,744	1344,1
	1,5	0,930	1075,3
	2,0	1,225	816,3
25/20	1,5	1,040	961,5
	2,0	1,380	724,6
28/25	1,5	1,240	806,5
	2,0	1,630	613,5
30/10	1,0	0,620	1612,9
	1,2	1,744	573,4
	1,5	0,930	1075,3
	2,0	1,225	816,3
30/15	1,0	0,699	1430,6
	1,2	0,838	1193,3
	1,5	1,036	965,3
	2,0	1,366	732,1
30/20	1,0	0,793	1261,0
	1,2	0,951	1051,5
	1,5	1,178	848,9
	2,0	1,554	643,5
40/20	1,0	0,942	1061,6
	1,2	0,130	885,0
	1,5	0,401	713,8
	2,0	0,853	539,7
40/25	1,0	0,044	957,9
	1,2	0,243	804,5

	1,5	1,554	643,5
	2,0	2,057	486,1
40/30	1,0	1,115	896,9
	1,2	1,338	747,4
	1,5	1,660	602,4
	2,0	2,198	455,0
50/10	1,5	1,400	714,3
	2,0	1,850	540,5
50/20	1,0	1,115	896,9
	1,2	1,338	747,4
	1,5	1,660	602,4
	2,0	2,198	455,0
50/25	1,0	1,193	838,2
	1,2	1,422	703,2
	1,5	1,778	562,4
	2,0	2,355	424,6
50/30	1,0	1,240	806,5
	1,2	1,488	672,0
	1,5	1,849	540,8
	2,0	2,449	408,3
50/40	1,5	2,100	476,2
	2,0	2,790	358,4
	2,5	3,470	288,2
60/20	1,0	1,240	806,5
	1,2	1,488	672,0
	1,5	1,849	540,8
	2,0	2,449	408,3
	2,5	3,020	331,1
60/25	1,0	1,366	732,1
	1,2	1,629	613,9
	1,5	2,037	490,9
	2,0	2,700	370,4
	2,5	3,320	301,2
60/30	1,0	1,413	707,7
	1,2	1,696	589,6
	1,5	2,108	474,4
	2,0	2,794	357,9
60/40	1,5	2,340	427,4
	2,0	3,100	322,6
	2,5	3,860	259,1
70/30	1,5	2,340	427,4
	2,0	3,100	322,6
	2,5	3,860	259,1
70/40	1,5	2,580	387,6
	2,0	3,420	292,4
	2,5	4,260	234,7
80/30	1,5	2,580	387,6
	2,0	3,420	292,4
	2,5	4,260	234,7
80/40	1,5	2,800	357,1
	2,0	3,720	268,8
	2,5	4,630	216,0